

Askı ve Destek Sistemleri *Support Systems*

İÇİNDEKİLER *INDEX*

146	L Profil L Profile
148-149	Tij Sistemli Kanal Taşıyıcılar Tray Supports For Threaded Rods
154	Duvar Konsolları (Kaynaksız) Wall Brackets (Unwelded) Duvar Konsolları (Kaynaklı) Wall Brackets (Welded) Omega Konsol Omega Brackets
156	U Profil (36x52x36mm) U Profile (36x52x36mm)
162	U Profil (33x38x33mm) U Profile (33x38x33mm) U Profil (40x40x40mm) U Profile (40x40x40mm)
164-165	NPI 80 Profil NPI 80 Profile
168	C Profil C Profile
170	Bağlantı Elemanları Connection Units

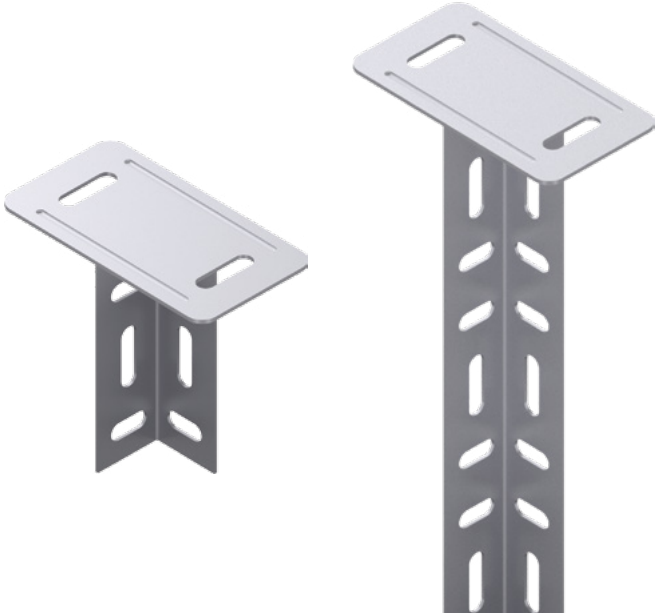


Pregalvaniz Pre-Galvanized

L Profil

L Profile

Sipariş Kodu Order Code	Uzunluk Length (L) mm	Kalınlık Thickness (T) mm	Ağırlık Weight Kg./m.
AFC-40 LP 2500.15	2500	1.5	0,670
AFC-40 LP 2500.20	2500	2.0	0,893
AFC-40 LP 2500.30	2500	3.0	1,340
AFC-40 LP 2500.40	2500	4.0	1,787



Tavan Montaj Elemanı

Ceiling Mounting Fittings

Sipariş Kodu Order Code	Uzunluk Length (L) mm	Kalınlık Thickness (T) mm	Ağırlık Weight Kg./m.
AFC-40 LD 120.15	120	1.5	0,228
AFC-40 LD 400.15	400	1.5	0,464
AFC-40 LD 500.15	500	1.5	0,494
AFC-40 LD 600.15	600	1.5	0,657

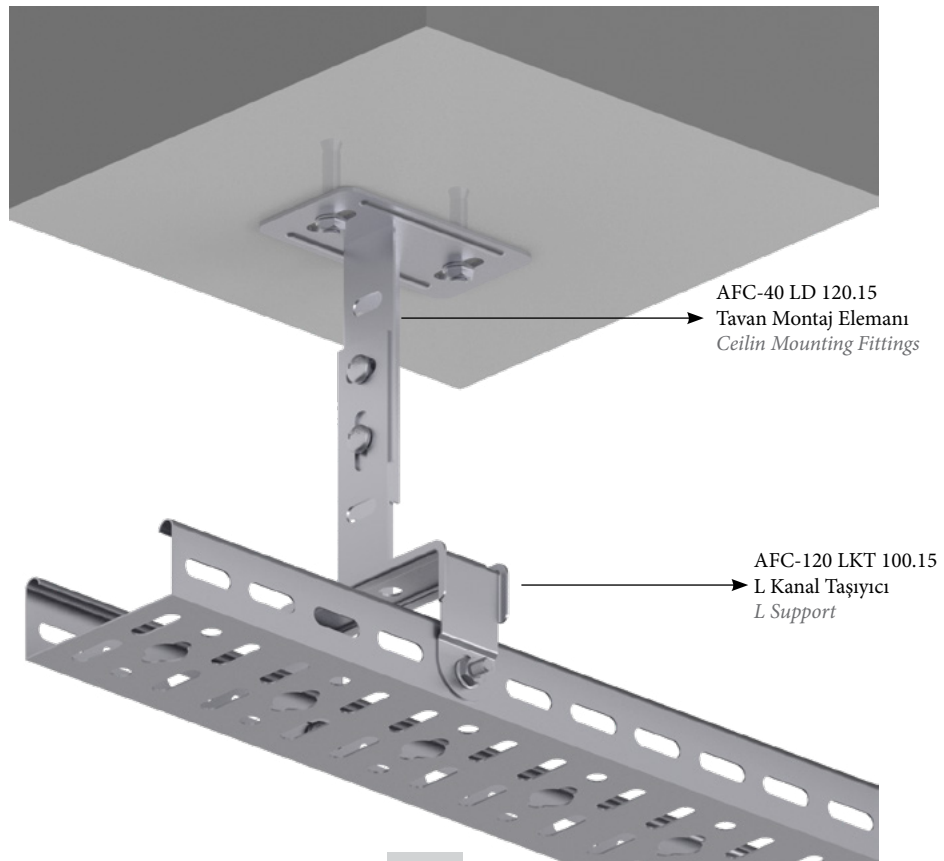
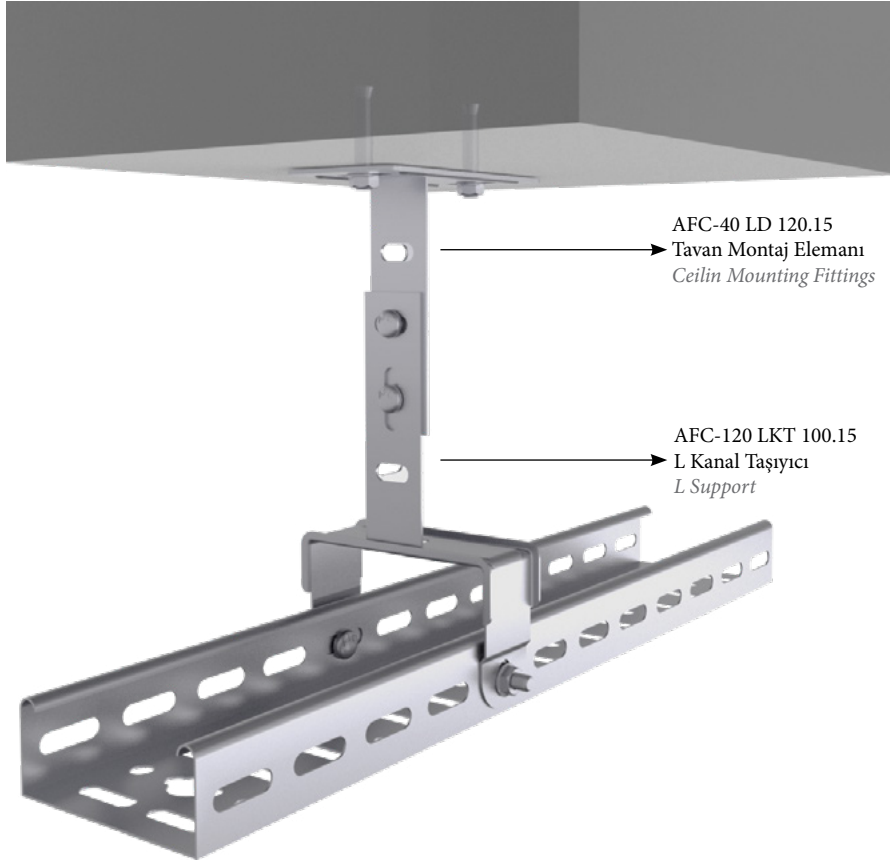
L Kanal Taşıyıcılar

L Support

Sipariş Kodu Order Code	Genişlik Width (A) mm	Kalınlık Thickness (T) mm	Ağırlık Weight Kg./Ad.
AFC-120 LKT 50.15	50	1.5	0,198
AFC-120 LKT 75.15	75	1.5	0,209
AFC-120 LKT 100.15	100	1.5	0,224
AFC-120 LKT 150.20	150	2.0	0,309
AFC-120 LKT 200.20	200	2.0	0,336
AFC-120 LKT 300.20	300	2.0	0,542



Montaj Örnekleri
Mounting Examples



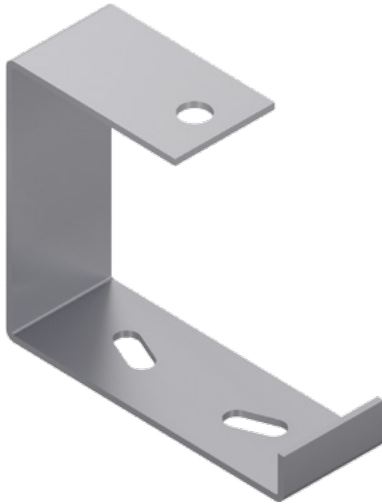


Pregalvaniz Pre-Galvanized

Tij Sistemli Kanal Taşıyıcılar

Tray Supports For Threaded Rods

Sipariş Kodu Order Code	Genişlik Width (A) mm	Kalınlık Thickness (T) mm	Ağırlık Weight Kg./Ad.
AFC-60 TKT 50.15	50	1.5	0,082
AFC-60 TKT 75.15	75	1.5	0,116
AFC-60 TKT 100.15	100	1.5	0,130
AFC-60 TKT 150.20	150	2.0	0,210
AFC-60 TKT 200.20	200	2.0	0,247
AFC-60 TKT 300.20	300	2.0	0,447



Tij Sistemli Kanal Taşıyıcılar

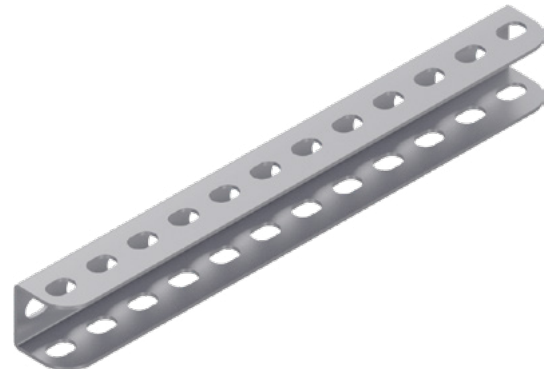
Tray Supports For Threaded Rods

Sipariş Kodu Order Code	Genişlik Width (A) mm	Kalınlık Thickness (T) mm	Ağırlık Weight Kg./Ad.
AFC-100 TKT-C 050.30	50	3.0	0,174
AFC-100 TKT-C 075.30	75	3.0	0,203
AFC-100 TKT-C 100.30	100	3.0	0,246
AFC-100 TKT-C 150.30	150	3.0	0,327
AFC-100 TKT-C 200.30	200	3.0	0,384

Tij Sistemli Kanal Taşıyıcılar

Tray Supports For Threaded Rods

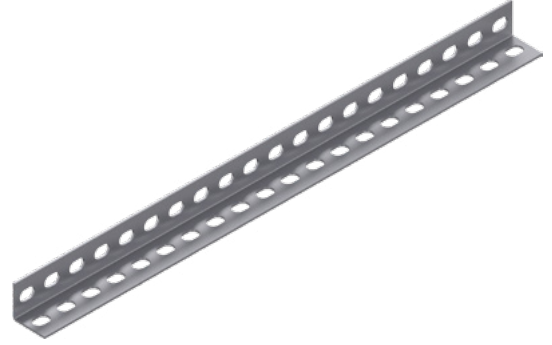
Sipariş Kodu Order Code	Uzunluk Length (L) mm	Kalınlık Thickness (T) mm	Ağırlık Weight Kg./Ad.
AFC-40 TME 100.20	175	2.0	0,275
AFC-40 TME 150.20	225	2.0	0,337
AFC-40 TME 200.20	275	2.0	0,405
AFC-40 TME 300.20	375	2.0	0,544
AFC-40 TME 400.20	475	2.0	0,674
AFC-40 TME 500.20	575	2.0	0,804
AFC-40 TME 600.20	675	2.0	0,934



Tij Sistemli Kanal Taşıyıcılar

Tray Supports For Threaded Rods

Sipariş Kodu Order Code	Uzunluk Length (L) mm	Kalınlık Thickness (T) mm	Ağırlık Weight Kg./Ad.
AFC-40 KME 100.20	175	2.0	0,108
AFC-40 KME 150.20	225	2.0	0,146
AFC-40 KME 200.20	275	2.0	0,172
AFC-40 KME 300.20	375	2.0	0,245
AFC-40 KME 400.20	475	2.0	0,309
AFC-40 KME 500.20	575	2.0	0,373
AFC-40 KME 600.20	675	2.0	0,437



Tij Sistemli Kanal Taşıyıcılar

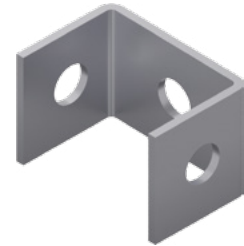
Tray Supports For Threaded Rods

Sipariş Kodu Order Code	Uzunluk Length (L) mm	Kalınlık Thickness (T) mm	Ağırlık Weight Kg./Ad.
AFC-40 ZME 100.20	175	2.0	0,272
AFC-40 ZME 150.20	225	2.0	0,373
AFC-40 ZME 200.20	275	2.0	0,437
AFC-40 ZME 300.20	375	2.0	0,602
AFC-40 ZME 400.20	475	2.0	0,774
AFC-40 ZME 500.20	575	2.0	0,946
AFC-40 ZME 600.20	675	2.0	1,118

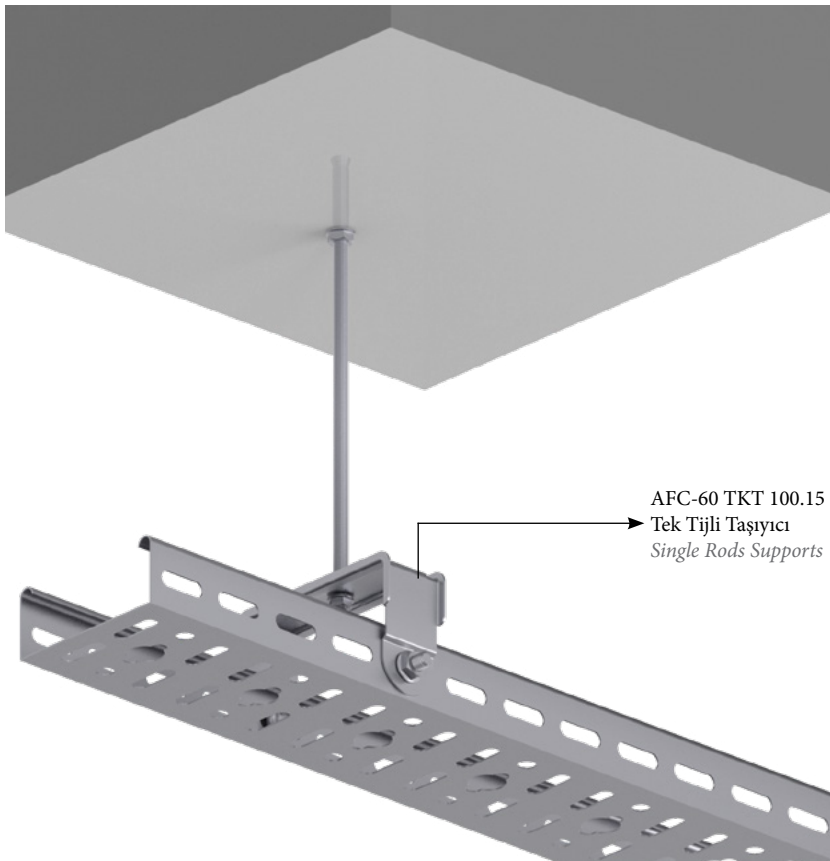
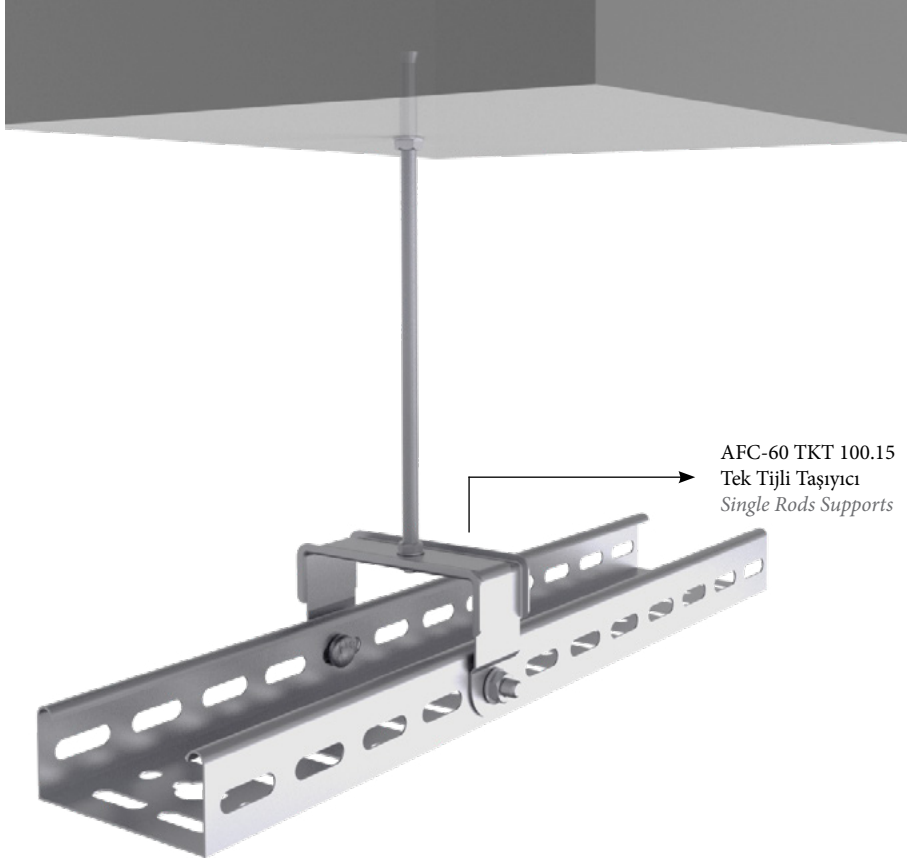
Tij Sistemli Kanal Taşıyıcılar

Tray Supports For Threaded Rods

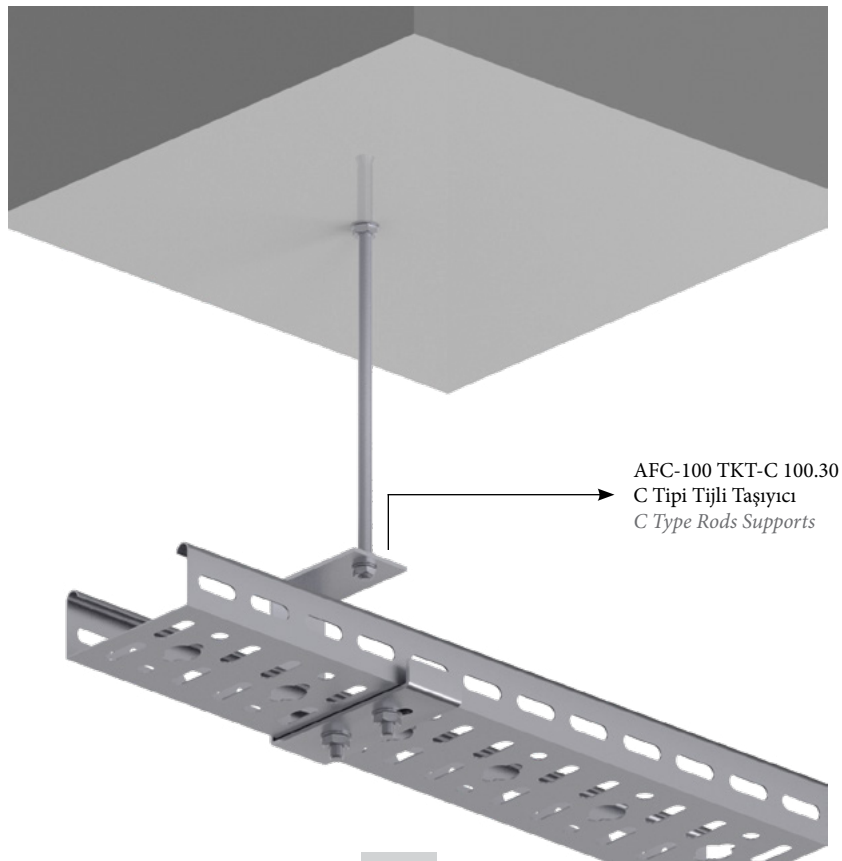
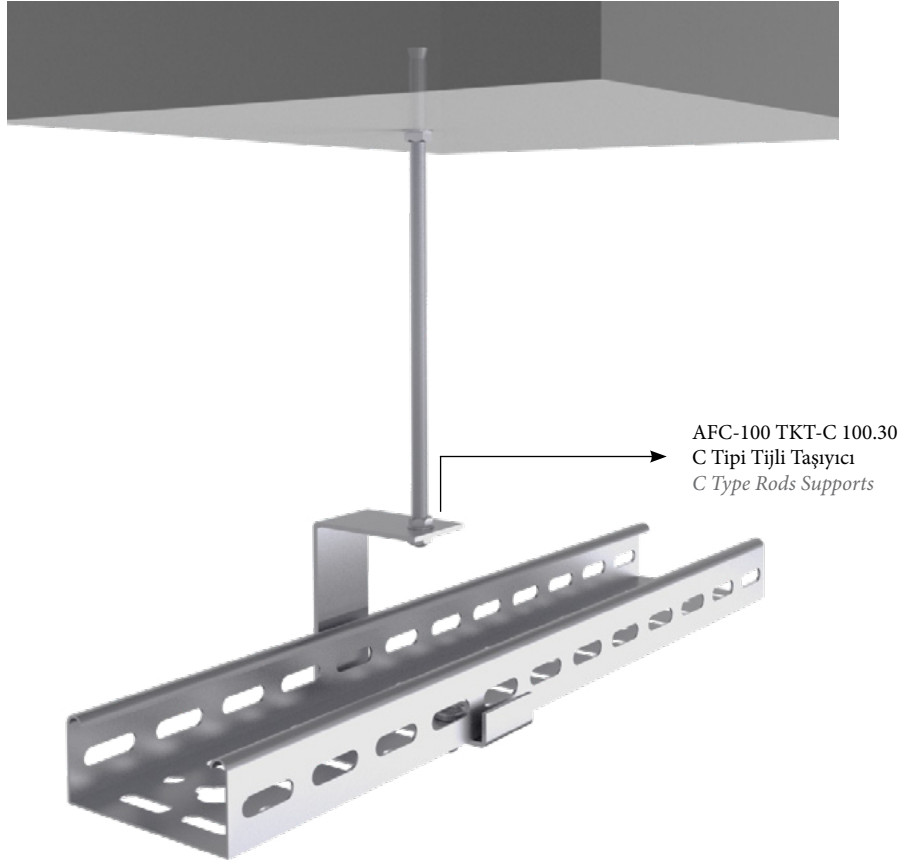
Sipariş Kodu Order Code	Yükseklik Height (H) mm	Genişlik Width (A) mm	Kalınlık Thickness (T) mm	Ağırlık Weight Kg./Ad.
AFC-45 TTE 40.30	45	40	3.0	0,322



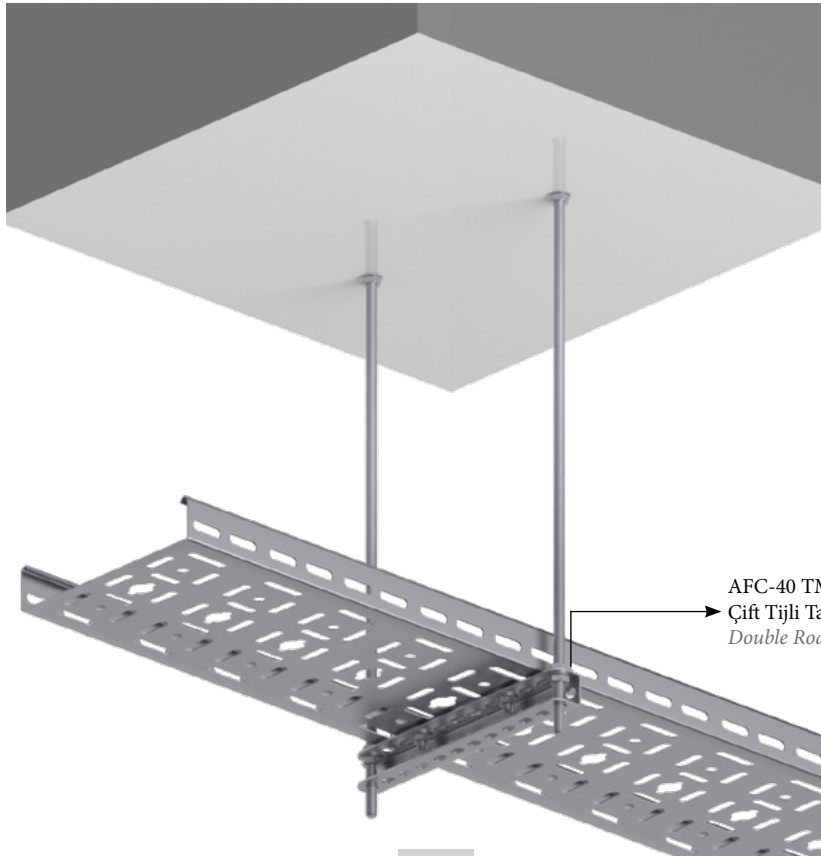
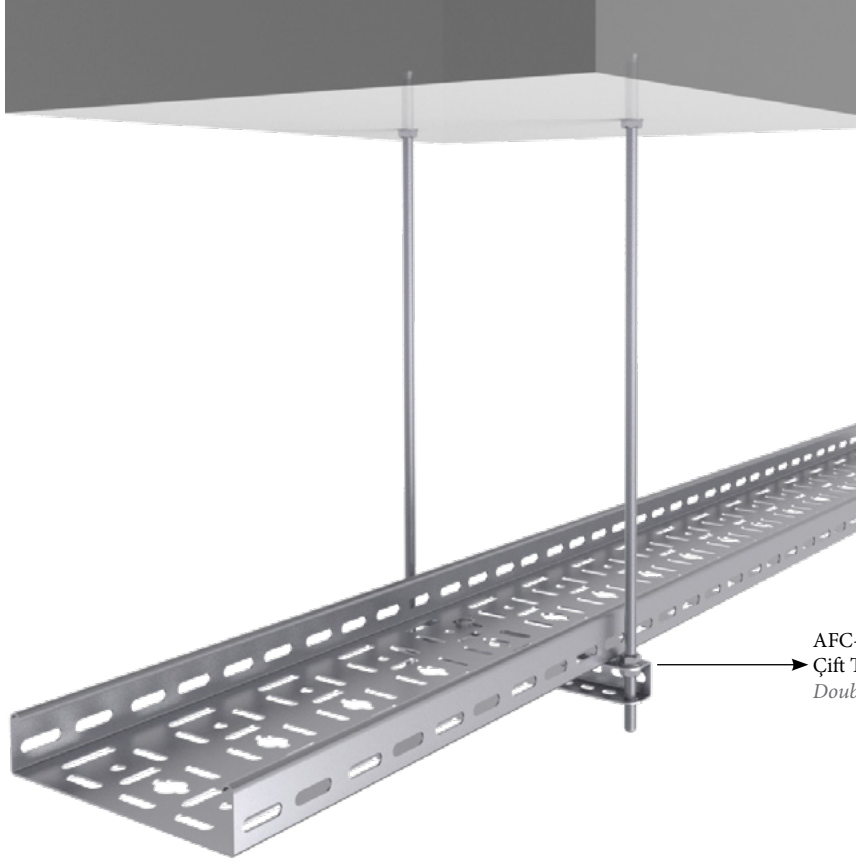
Montaj Örnekleri
Mounting Examples



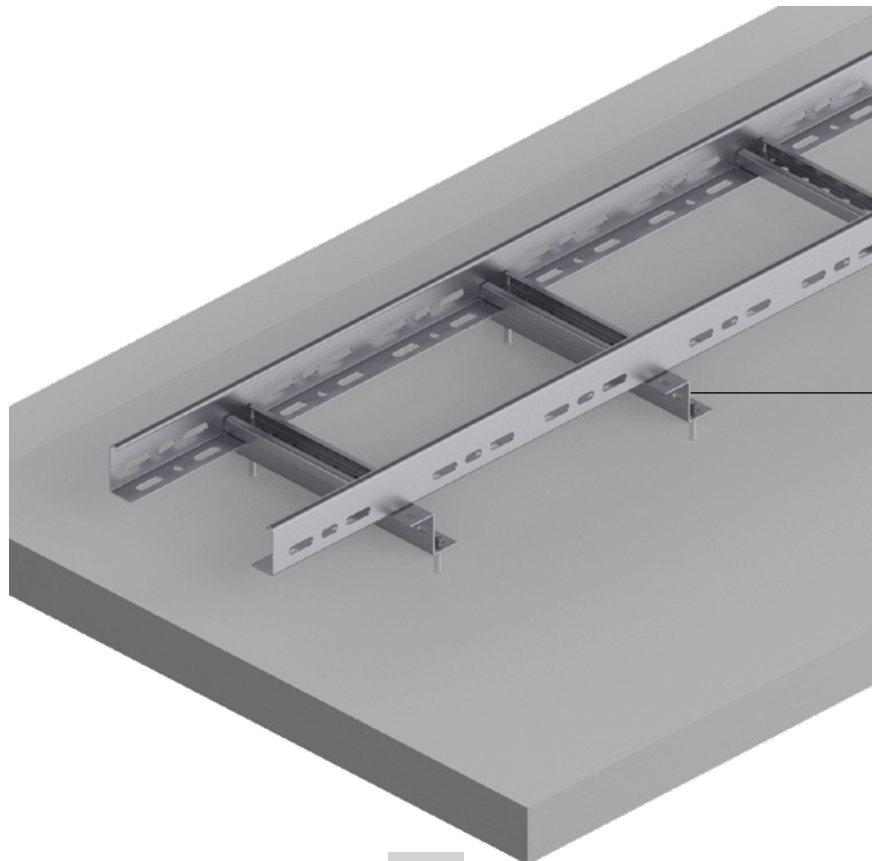
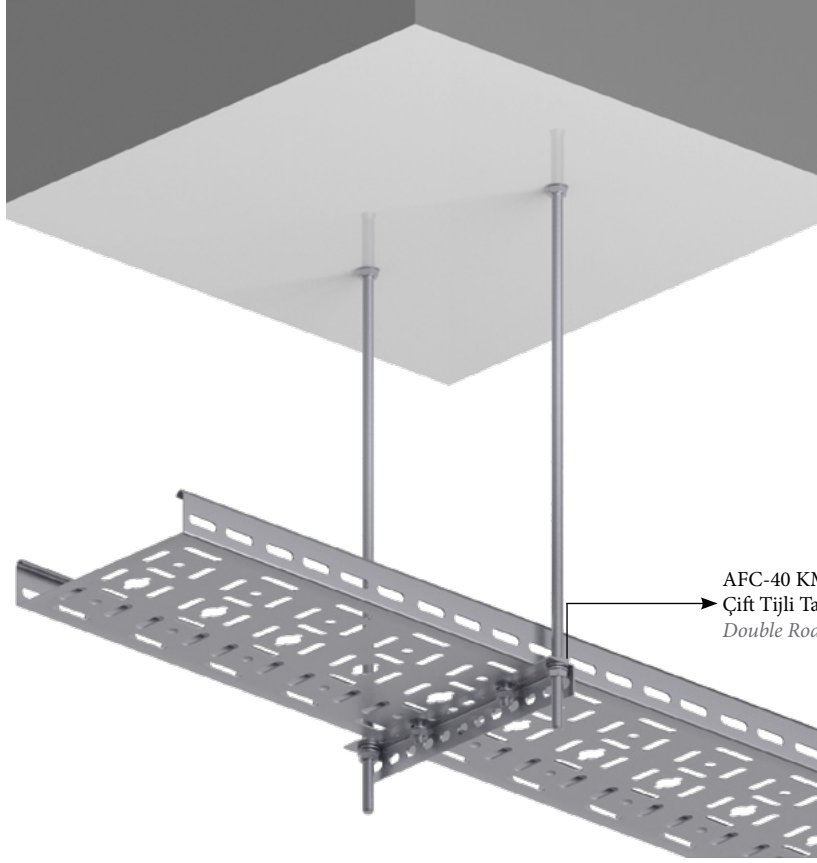
Montaj Örnekleri
Mounting Examples



Montaj Örnekleri
Mounting Examples



Montaj Örnekleri
Mounting Examples





Pregalvaniz Pre-Galvanized

Duvar Konsolları (Kaynaksız)

Wall Brackets (Unwelded)

Sipariş Kodu Order Code	Uzunluk Lenght (L) mm	Yükseklik Height (H) mm	Kalınlık Thickness (T) mm	Ağırlık Weight Kg./Ad.
AFC-70 DK 50.15	50	70	1.5	0,089
AFC-70 DK 75.15	75	70	1.5	0,101
AFC-70 DK 100.15	100	70	1.5	0,166
AFC-70 DK 150.15	150	70	1.5	0,216
AFC-70 DK 200.15	200	70	1.5	0,259
AFC-125 DK 250.20	250	125	2.0	0,673
AFC-125 DK 300.20	300	125	2.0	0,769
AFC-125 DK 400.20	400	125	2.0	0,940
AFC-125 DK 500.20	500	125	2.0	1,086
AFC-125 DK 600.20	600	125	2.0	1,200



Duvar Konsolları (Kaynaklı)

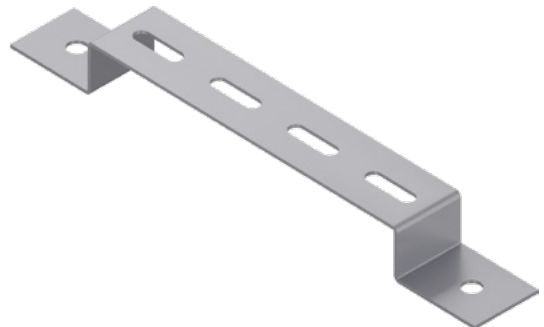
Wall Brackets (Welded)

Sipariş Kodu Order Code	Uzunluk Lenght (L) mm	Yükseklik Height (H) mm	Kalınlık Thickness (T) mm	Ağırlık Weight Kg./Ad.
AFC-120 DK 50.15	50	120	1.5	0,164
AFC-120 DK 75.15	75	120	1.5	0,178
AFC-120 DK 100.15	100	120	1.5	0,199
AFC-120 DK 150.15	150	120	1.5	0,229
AFC-120 DK 200.15	200	120	1.5	0,264
AFC-140 DK 250.20	250	140	2.0	0,296
AFC-140 DK 300.20	300	140	2.0	0,571
AFC-140 DK 400.20	400	140	2.0	0,867
AFC-140 DK 500.20	500	140	2.0	1,037
AFC-140 DK 600.20	600	140	2.0	1,208

Omega Konsol

Omega Brackets

Sipariş Kodu Order Code	Uzunluk Lenght (L) mm	Yükseklik Height (H) mm	Kalınlık Thickness (T) mm	Ağırlık Weight Kg./Ad.
AFC-30 OKT 50.20	50	30	2.0	0,115
AFC-30 OKT 75.20	75	30	2.0	0,125
AFC-30 OKT 100.20	100	30	2.0	0,144
AFC-30 OKT 150.20	150	30	2.0	0,174
AFC-30 OKT 200.20	200	30	2.0	0,206
AFC-30 OKT 250.20	250	30	2.0	0,235
AFC-30 OKT 300.20	300	30	2.0	0,267
AFC-30 OKT 400.20	400	30	2.0	0,326
AFC-30 OKT 500.20	500	30	2.0	0,386
AFC-30 OKT 600.20	600	30	2.0	0,445



Montaj Örnekleri Mounting Examples



AFC-120 DK 200.15
Duvar Konsolu (Kaynaklı)
Wall Brackets (Welded)



AFC-70 DK 200.15
Duvar Konsolu (Kaynaksız)
Wall Brackets (Unwelded)



AFC-140 DK 300.20
Duvar Konsolu (Kaynaklı)
Wall Brackets (Welded)



AFC-125 DK 300.20
Duvar Konsolu (Kaynaksız)
Wall Brackets (Unwelded)



AFC-30 OKT 200.20
Omega Konsol
Omega Brackets

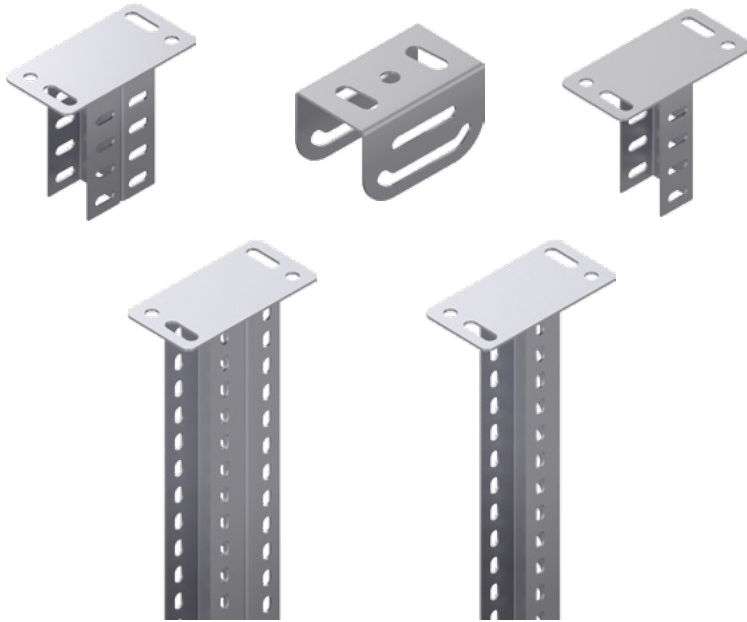


Pregalvaniz Pre-Galvanized

U Profil (36x52x36mm)

U Profile (36x52x36mm)

Sipariş Kodu Order Code	Uzunluk Length (L) mm	Kalınlık Thickness (T) mm	Ağırlık Weight Kg./m.
AFC-40 UP 2500.15	2500	1.5	1,200
AFC-40 UP 2500.20	2500	2.0	1,600
AFC-40 UP 2500.30	2500	3.0	2,400
AFC-40 UP 2500.40	2500	4.0	3,200
AFC-40 UP 3000.15	3000	1.5	1,200
AFC-40 UP 3000.20	3000	2.0	1,600
AFC-40 UP 3000.30	3000	3.0	2,400
AFC-40 UP 3000.40	3000	4.0	3,200



Tavan Montaj Elemanı

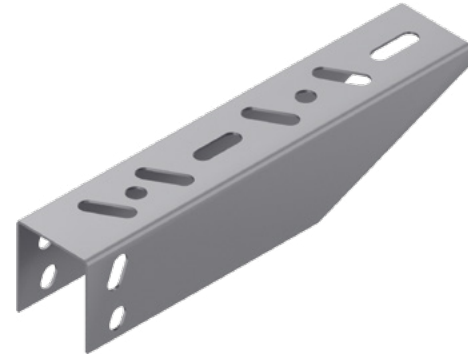
Ceiling Mounting Fittings

Sipariş Kodu Order Code	Uzunluk Length (L) mm	Kalınlık Thickness (T) mm	Ağırlık Weight Kg./m.
AFC-40 UD 250.20	250	2.0	0,543
AFC-40 UD 500.20	500	2.0	1,075
AFC-40 UD 120.20	120	2.0	0,355
AFC-100 UTT 85.20	120	2.0	0,234
AFC-40 UD-D 120.20	120	2.0	0,468
AFC-40 UD-D 500.20	500	2.0	1,529

U Konsol

U Brackets

Sipariş Kodu Order Code	Uzunluk Length (L) mm	Yükseklik Height (H) mm	Kalınlık Thickness (T) mm	Ağırlık Weight Kg./Ad.
AFC-70 UK 50.15	50	70	1.5	0,067
AFC-70 UK 75.15	75	70	1.5	0,097
AFC-70 UK 100.15	100	70	1.5	0,139
AFC-70 UK 150.15	150	70	1.5	0,268
AFC-70 UK 200.15	200	70	1.5	0,273
AFC-70 UK 300.20	300	70	2.0	0,926
AFC-70 UK 400.20	400	70	2.0	1,199
AFC-70 UK 500.20	500	70	2.0	1,476
AFC-70 UK 600.20	600	70	2.0	1,752

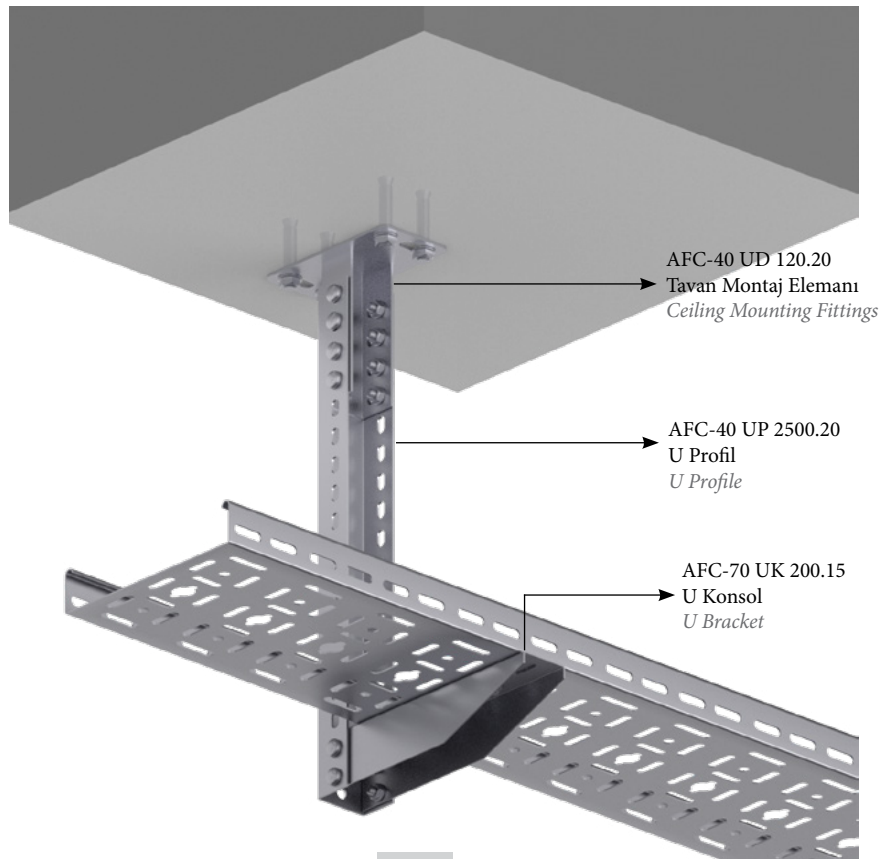
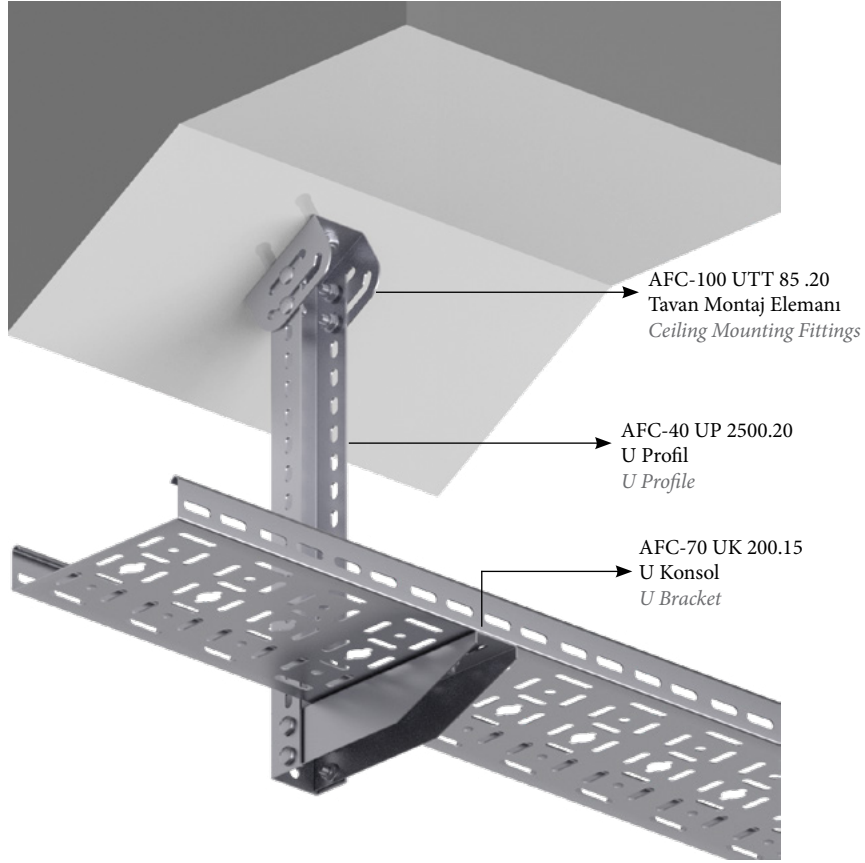


U Profil Ek Elemanı

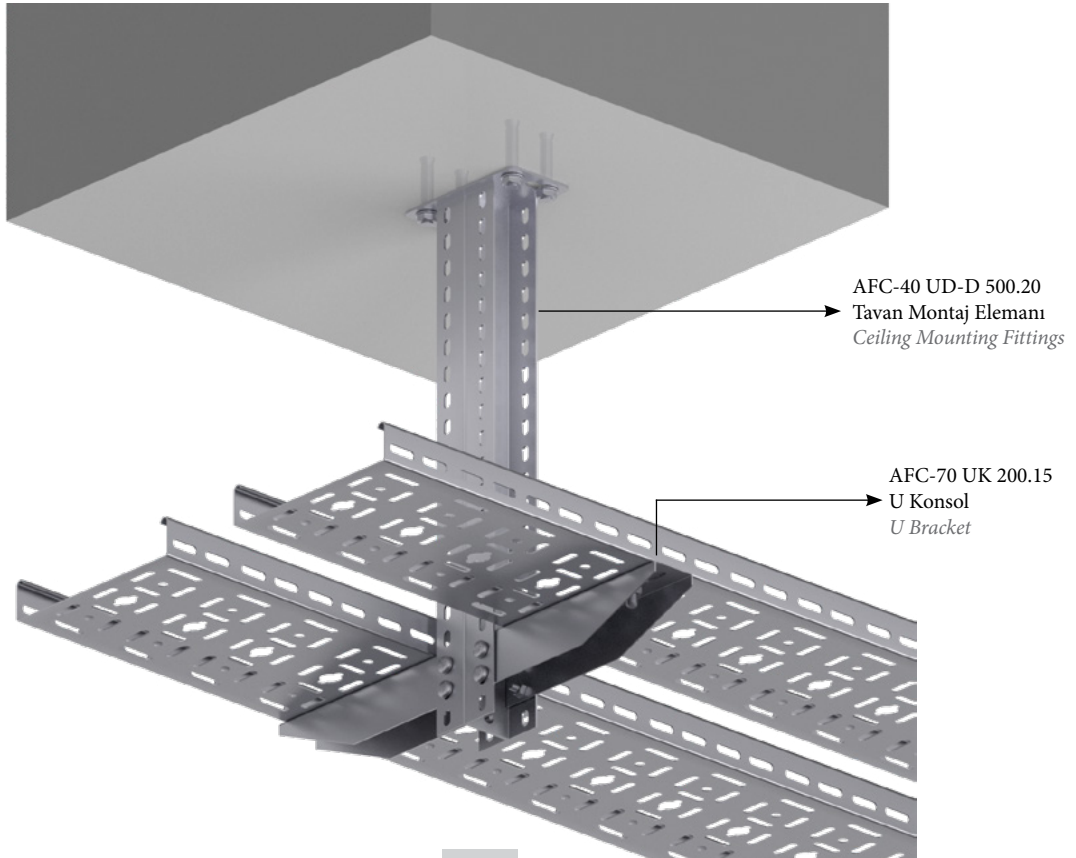
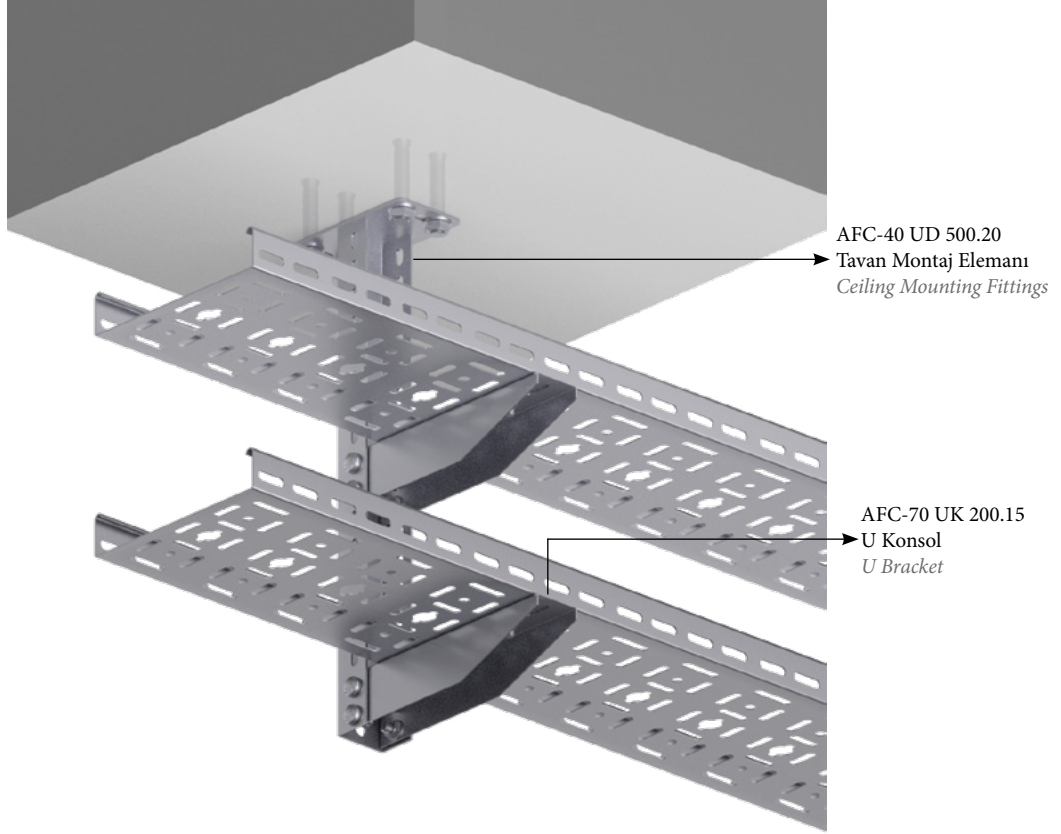
U Profile Joint Element

Sipariş Kodu Order Code	Yükseklik Height (H) mm	Genişlik Width (A) mm	Kalınlık Thickness (T) mm	Ağırlık Weight Kg./Ad.
AFC-40 UEK 250.20	36	52	2.0	0,385

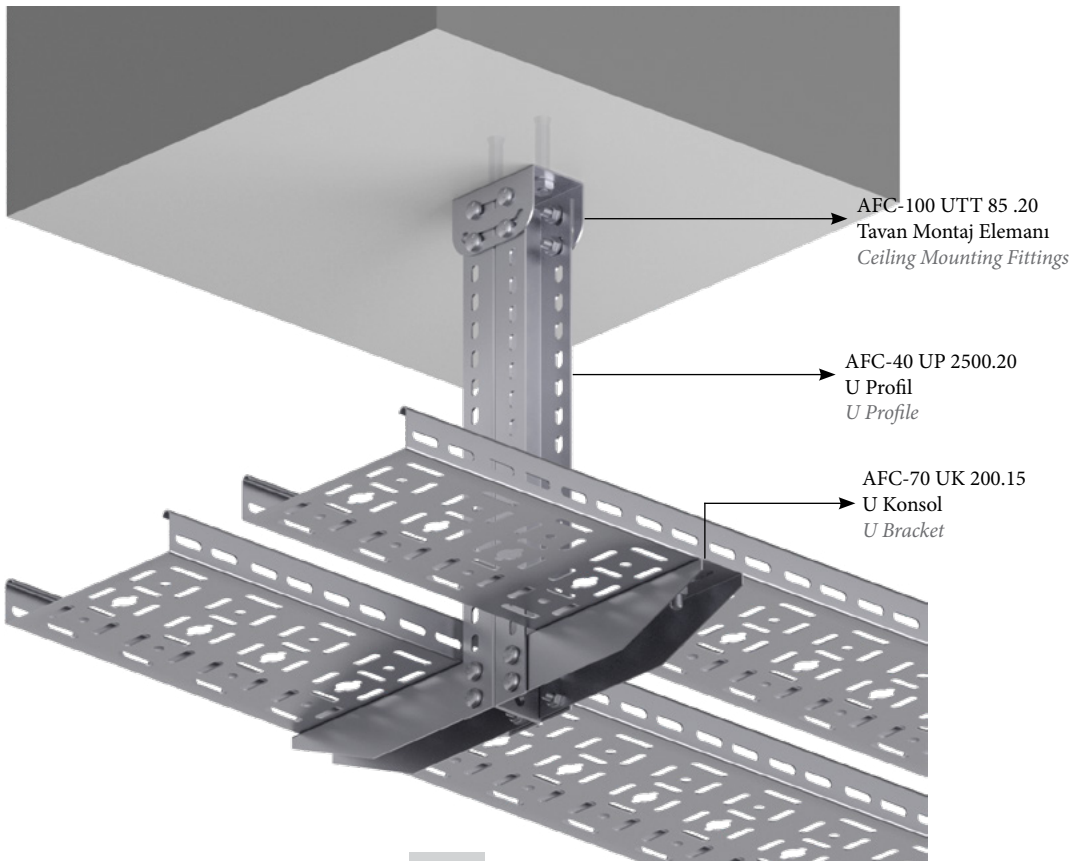
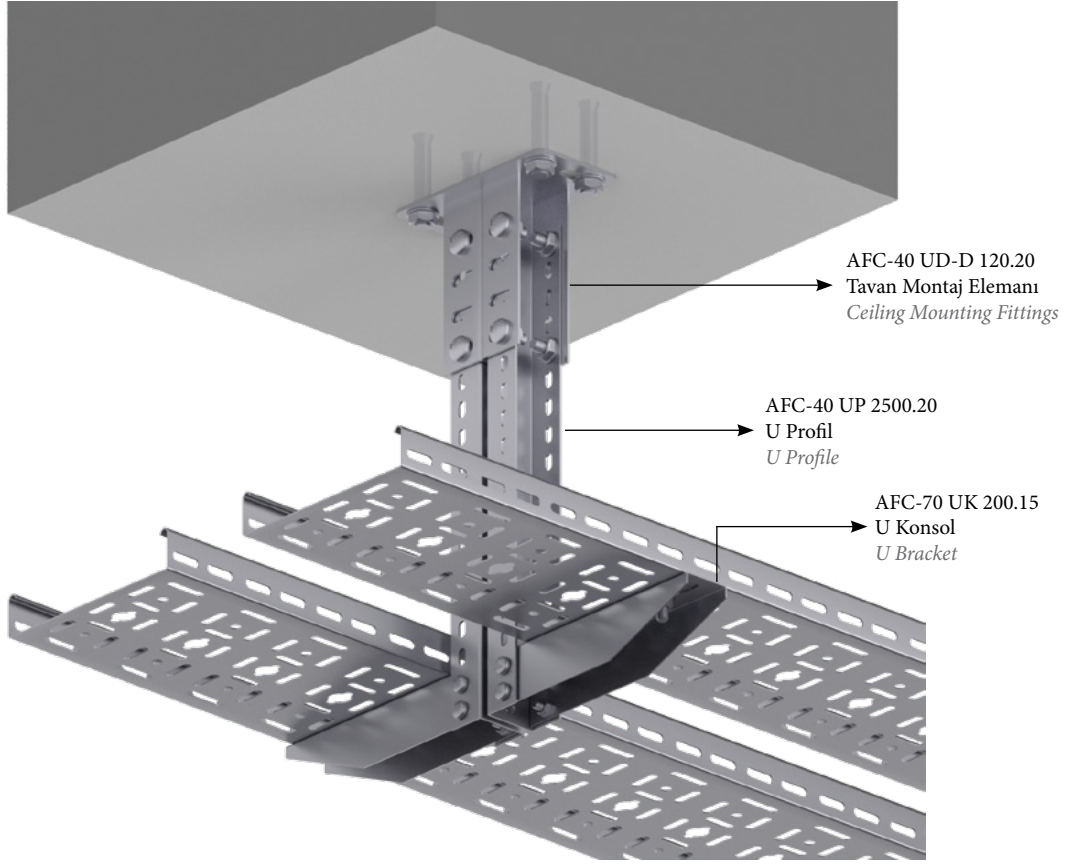
Montaj Örnekleri Mounting Examples



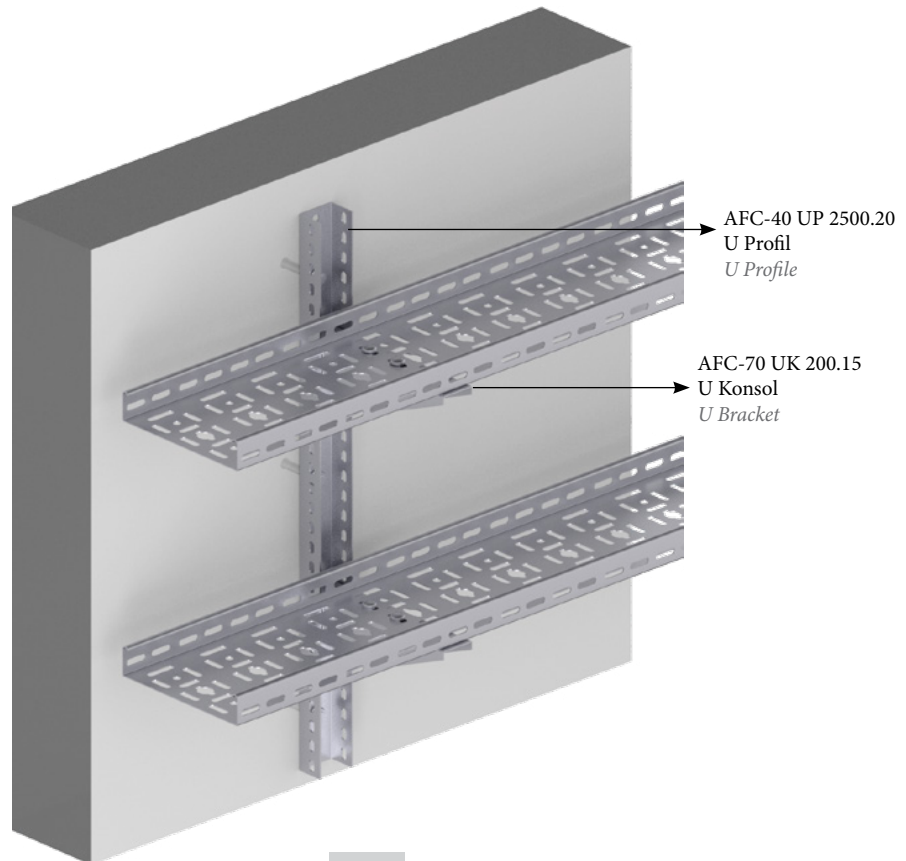
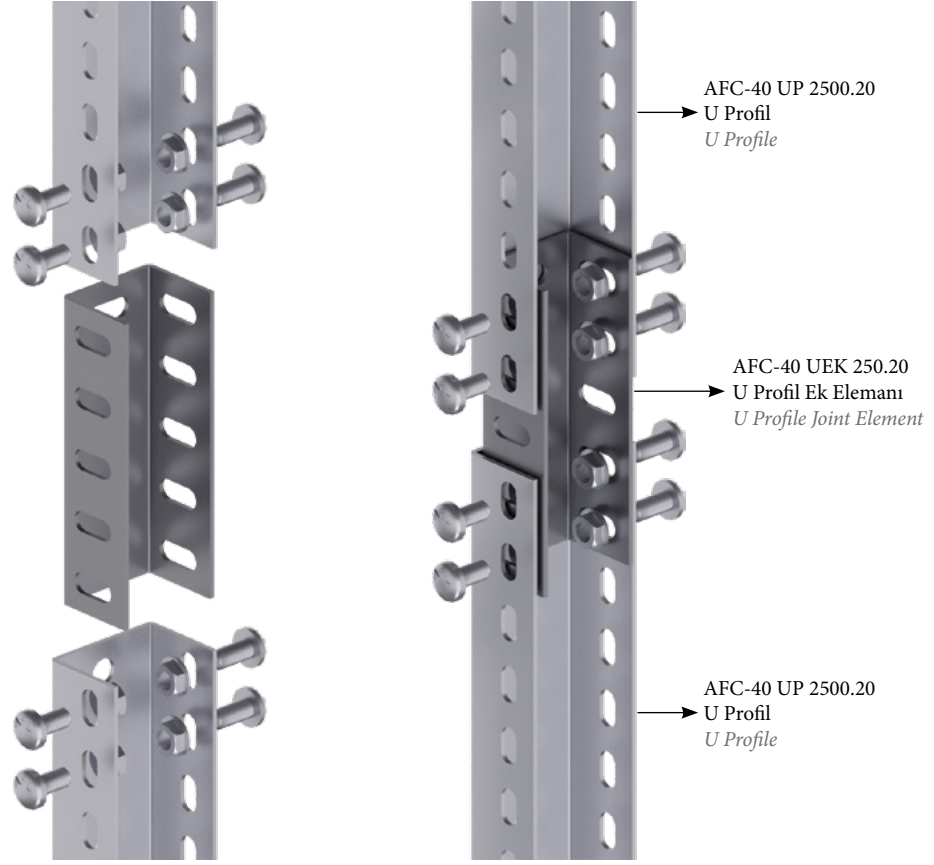
Montaj Örnekleri
Mounting Examples



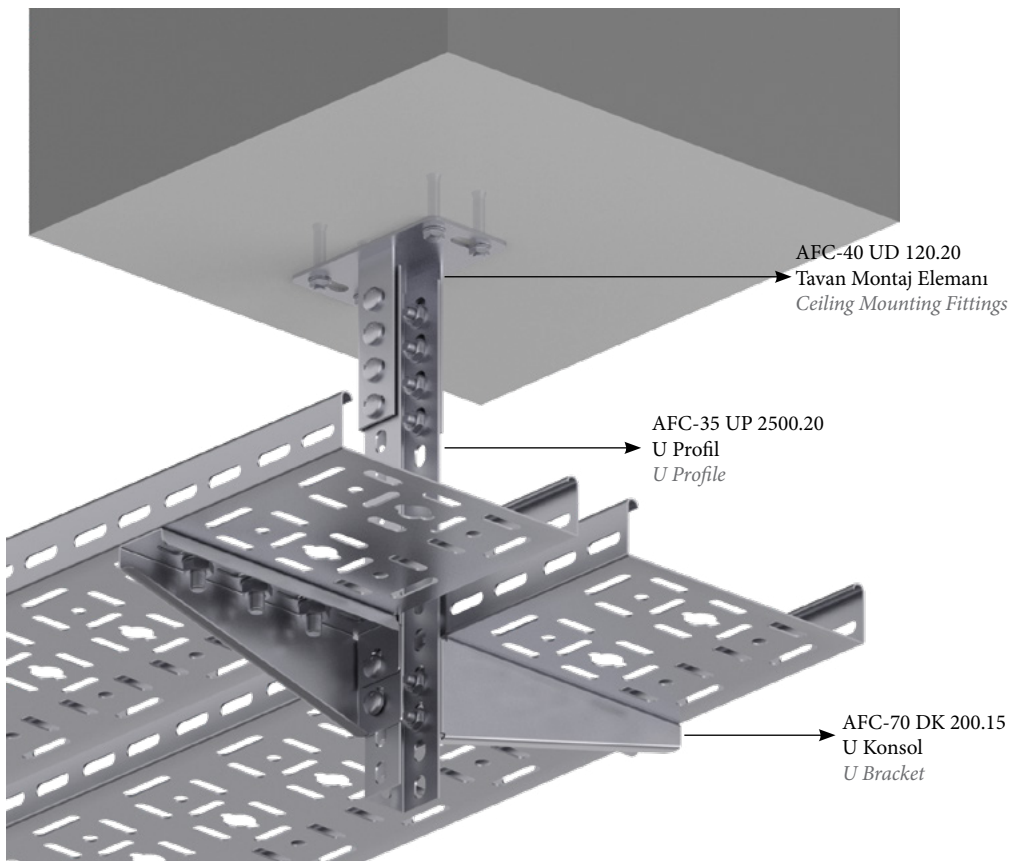
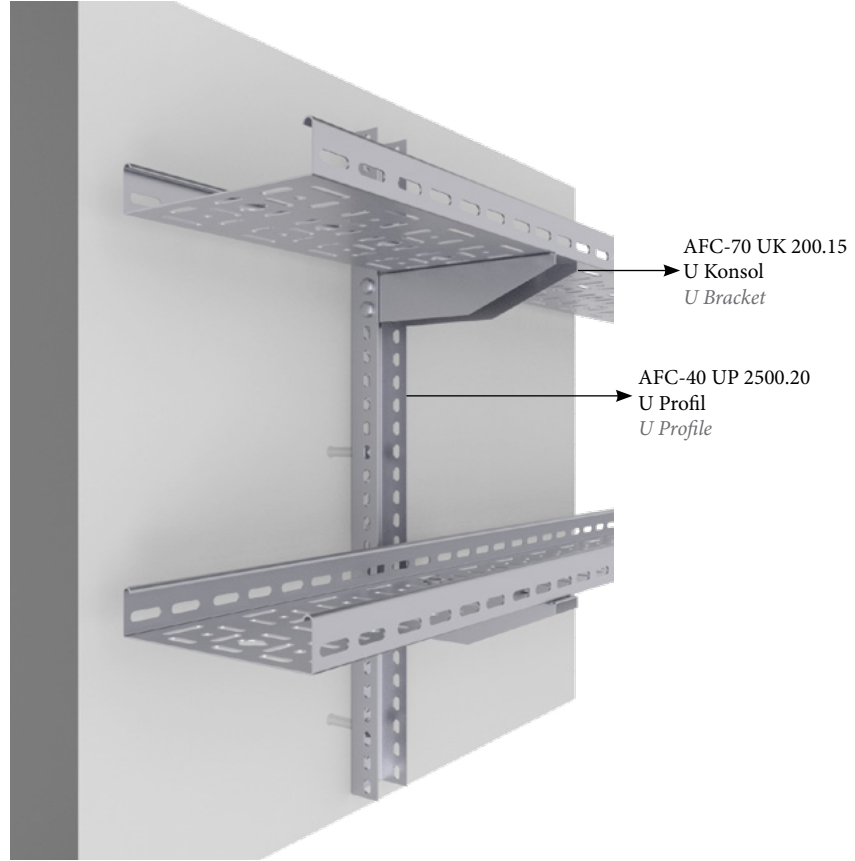
Montaj Örnekleri Mounting Examples



Montaj Örnekleri
Mounting Examples



Montaj Örnekleri Mounting Examples





Pregalvaniz Pre-Galvanized

U Profil (33x38x33mm)

U Profile (33x38x33mm)

Sipariş Kodu Order Code	Uzunluk Length (L) mm	Kalınlık Thickness (T) mm	Ağırlık Weight Kg./m.
AFC-35 UP 2500.15	2500	1.5	0,986
AFC-35 UP 2500.20	2500	2.0	1,315
AFC-35 UP 3000.15	3000	1.5	0,986
AFC-35 UP 3000.20	3000	2.0	1,315



U Profil (40x40x40mm)

U Profile (40x40x40mm)

Sipariş Kodu Order Code	Uzunluk Length (L) mm	Kalınlık Thickness (T) mm	Ağırlık Weight Kg./m.
AFC-45 UP 1000.40	1000	4.0	2,865
AFC-45 UP 2000.40	2000	4.0	5,730
AFC-45 UP 3000.40	3000	4.0	8,595

Tavan Montaj Elemanı

Ceiling Mounting Fittings

Sipariş Kodu Order Code	Uzunluk Length (L) mm	Kalınlık Thickness (T) mm	Ağırlık Weight Kg./m.
AFC-40 UD 120.20	120	2.0	0,355
AFC-60 UTT 100.20	100	2.0	0,234

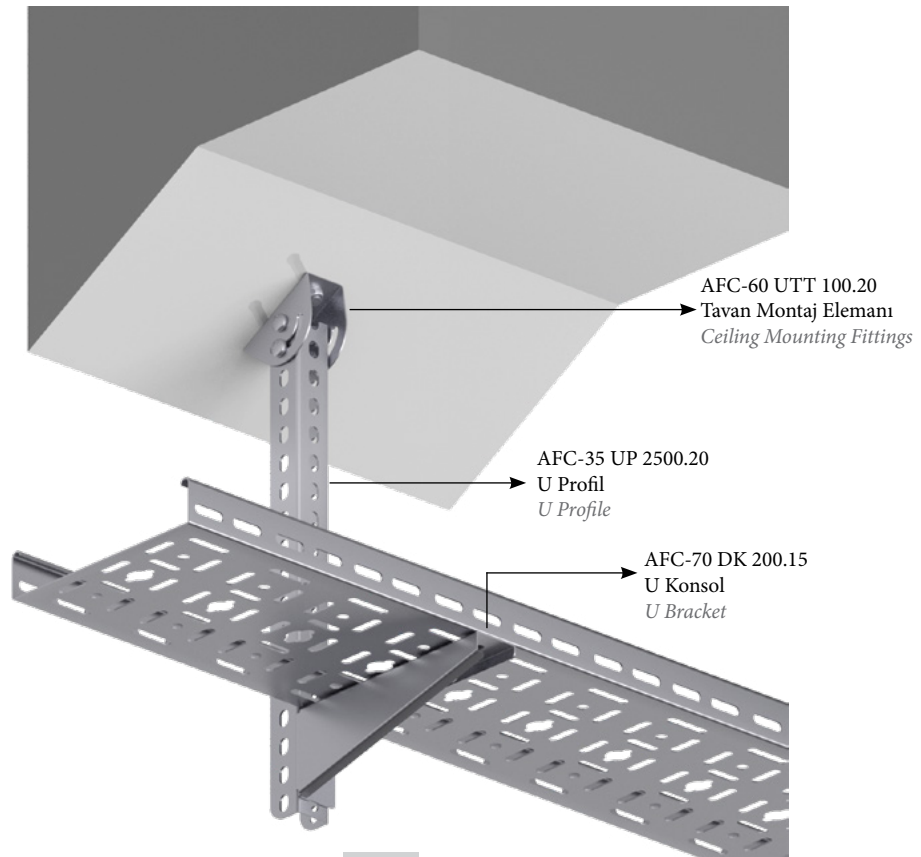
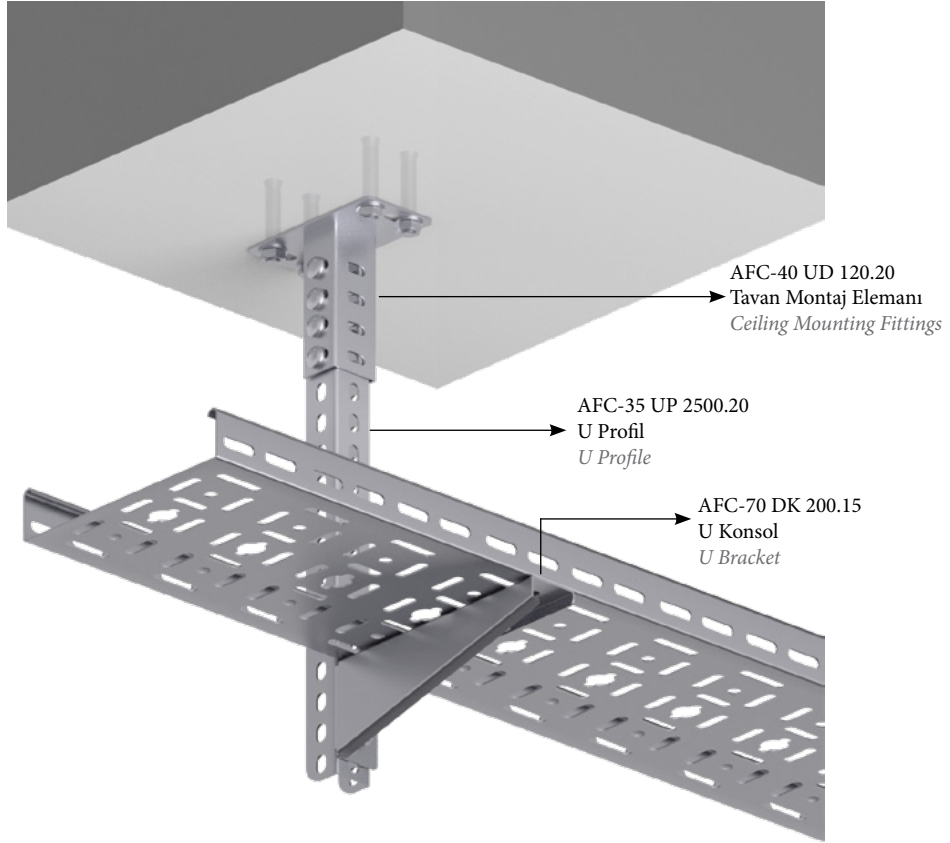


Duvar Konsolları (Kaynaksız)

Wall Brackets (Unwelded)

Sipariş Kodu Order Code	Uzunluk Length (L) mm	Yükseklik Height (H) mm	Kalınlık Thickness (T) mm	Ağırlık Weight Kg./Ad.
AFC-70 DK 50.15	50	70	1.5	0,089
AFC-70 DK 75.15	75	70	1.5	0,101
AFC-70 DK 100.15	100	70	1.5	0,166
AFC-70 DK 150.15	150	70	1.5	0,216
AFC-70 DK 200.15	200	70	1.5	0,259
AFC-125 DK 250.20	250	125	2.0	0,673
AFC-125 DK 300.20	300	125	2.0	0,769
AFC-125 DK 400.20	400	125	2.0	0,940
AFC-125 DK 500.20	500	125	2.0	1,086
AFC-125 DK 600.20	600	125	2.0	1,200

Montaj Örnekleri Mounting Examples



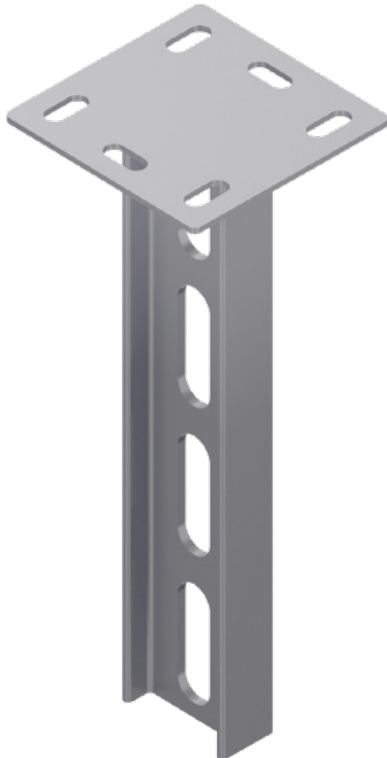


Pregalvaniz Pre-Galvanized

NPI 80 Profil

NPI 80 Profile

Sipariş Kodu Order Code	Uzunluk Length (L) mm	Kalınlık Thickness (T) mm	Ağırlık Weight Kg./m.
AFC-80 IP 200.50	200	5.0	1,162
AFC-80 IP 300.50	300	5.0	1,742
AFC-80 IP 400.50	400	5.0	2,323
AFC-80 IP 500.50	500	5.0	2,904
AFC-80 IP 600.50	600	5.0	3,485
AFC-80 IP 700.50	700	5.0	4,065
AFC-80 IP 800.50	800	5.0	4,646
AFC-80 IP 900.50	900	5.0	5,227
AFC-80 IP 1000.50	1000	5.0	5,808
AFC-80 IP 1100.50	1100	5.0	6,388
AFC-80 IP 1200.50	1200	5.0	6,969
AFC-80 IP 1300.50	1300	5.0	7,550
AFC-80 IP 1400.50	1400	5.0	8,131
AFC-80 IP 1500.50	1500	5.0	8,711
AFC-80 IP 2000.50	2000	5.0	11,615
AFC-80 IP 2500.50	2500	5.0	14,519
AFC-80 IP 3000.50	3000	5.0	17,423



NPI 80 Profil Tavan Desteği

NPI 80 Profile Hanging Support

Sipariş Kodu Order Code	Uzunluk Length (L) mm	Kalınlık Thickness (T) mm	Ağırlık Weight Kg./m.
AFC-80 ITD 200.50	200	5.0	1,162
AFC-80 ITD 300.50	300	5.0	1,742
AFC-80 ITD 400.50	400	5.0	2,323
AFC-80 ITD 500.50	500	5.0	2,904
AFC-80 ITD 600.50	600	5.0	3,485
AFC-80 ITD 700.50	700	5.0	4,065
AFC-80 ITD 800.50	800	5.0	4,646
AFC-80 ITD 900.50	900	5.0	5,227
AFC-80 ITD 1000.50	1000	5.0	5,808
AFC-80 ITD 1100.50	1100	5.0	6,388
AFC-80 ITD 1200.50	1200	5.0	6,969
AFC-80 ITD 1300.50	1300	5.0	7,550
AFC-80 ITD 1400.50	1400	5.0	8,131
AFC-80 ITD 1500.50	1500	5.0	8,711
AFC-80 ITD 2000.50	2000	5.0	11,615
AFC-80 ITD 2500.50	2500	5.0	14,519
AFC-80 ITD 3000.50	3000	5.0	17,423

**I Konsol
I Brackets**

Sipariş Kodu Order Code	Uzunluk Length (L) mm	Yükseklik Height (H) mm	Kalınlık Thickness (T) mm	Ağırlık Weight Kg./Ad.
AFC-70 IK 100.20	100	70	2.0	0,166
AFC-70 IK 150.20	150	70	2.0	0,216
AFC-70 IK 200.20	200	70	2.0	0,259
AFC-70 IK 250.20	250	70	2.0	0,673
AFC-90 IK 300.20	300	90	2.0	0,769
AFC-90 IK 400.20	400	90	2.0	0,940
AFC-90 IK 500.20	500	90	2.0	1,086
AFC-90 IK 600.20	600	90	2.0	1,200



**NPI 80 Profil Tespit Elemanları
NPI 80 Profile Establishing Units**

Sipariş Kodu Order Code	Uzunluk Length (L) mm	Kalınlık Thickness (T) mm	Ağırlık Weight Kg./m.
AFC-IDB 60	0	6.0	0,278
AFC-80 IAT 210.40	210	4.0	1,868
AFC-80 IST 210.40	210	4.0	1,539
AFC-80 IEK 210.30	230	3.0	0,747



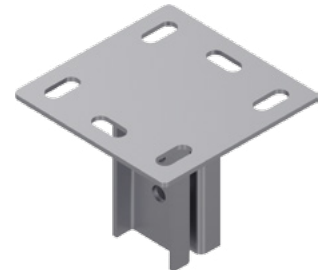
AFC-IDB 60
NPI 80 Profil Tespit Elemanı
NPI 80 Profile Establishing Unit



AFC-IEK 210.40
NPI 80 Profil Tespit Elemanı
NPI 80 Profile Establishing Unit

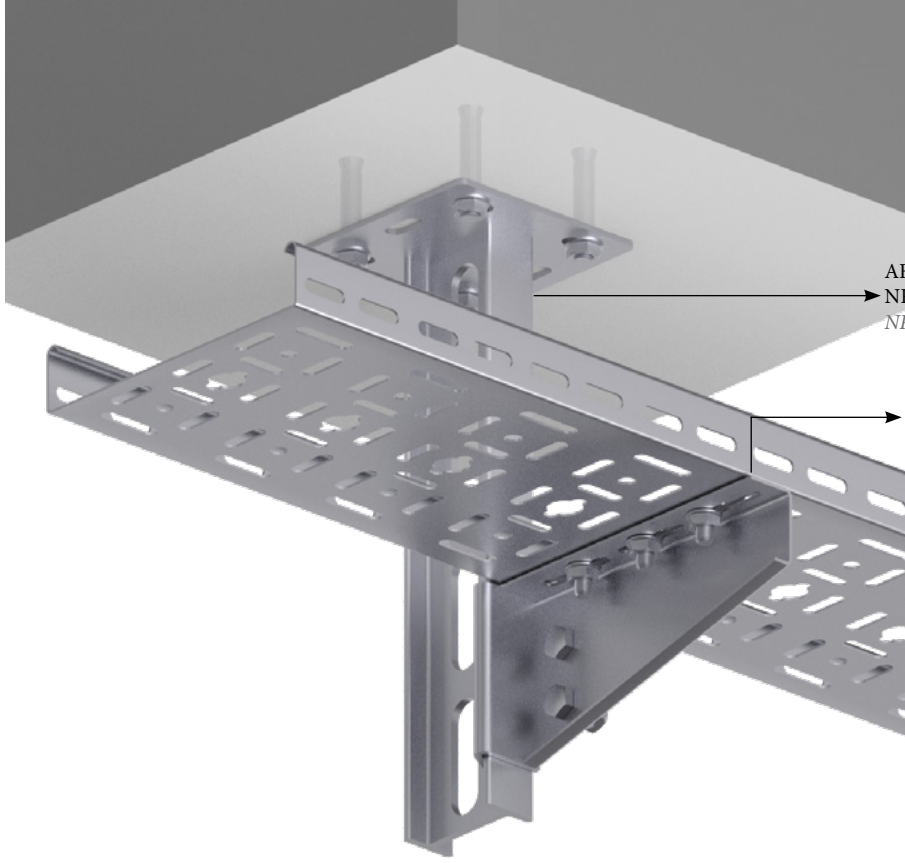


AFC-IAT 210.40
NPI 80 Profil Tespit Elemanı
NPI 80 Profile Establishing Unit



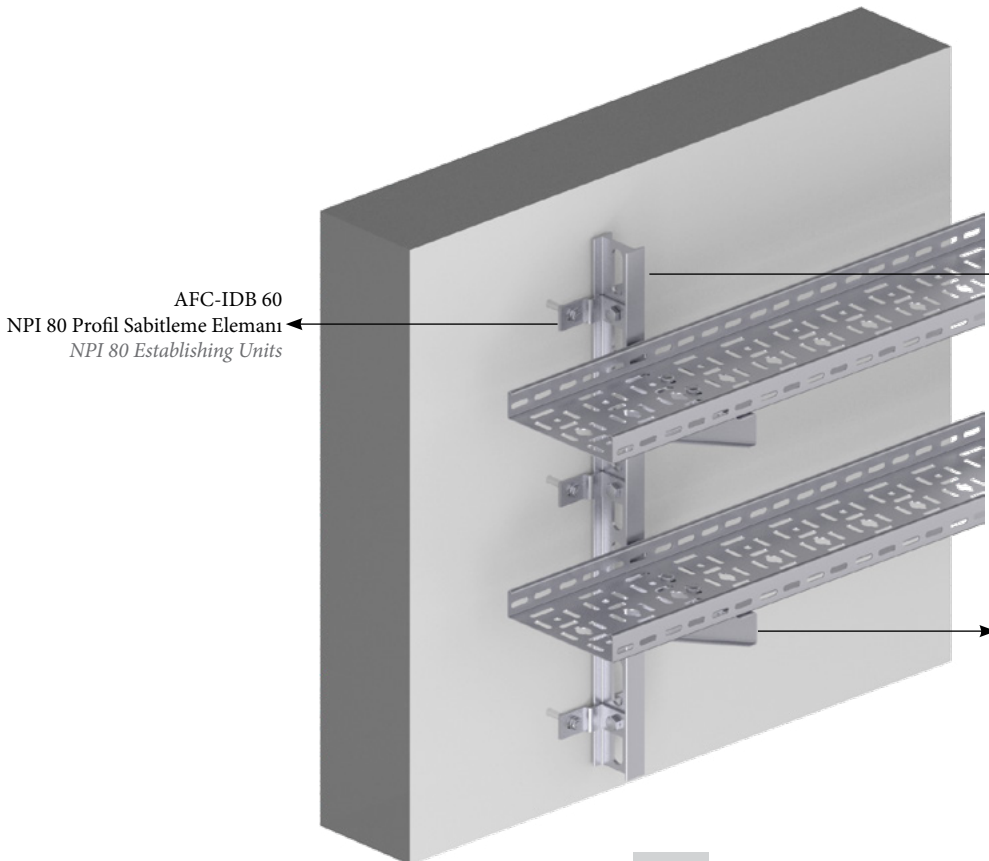
AFC-IST 210.40
NPI 80 Profil Tespit Elemanı
NPI 80 Profile Establishing Unit

Montaj Örnekleri Mounting Examples



AFC-80 NPI 300.50
NPI 80 Profil Tavan Desteği
NPI 80 Profile Hanging Support

AFC-70 IK 200.20
I Konsol
I Bracket

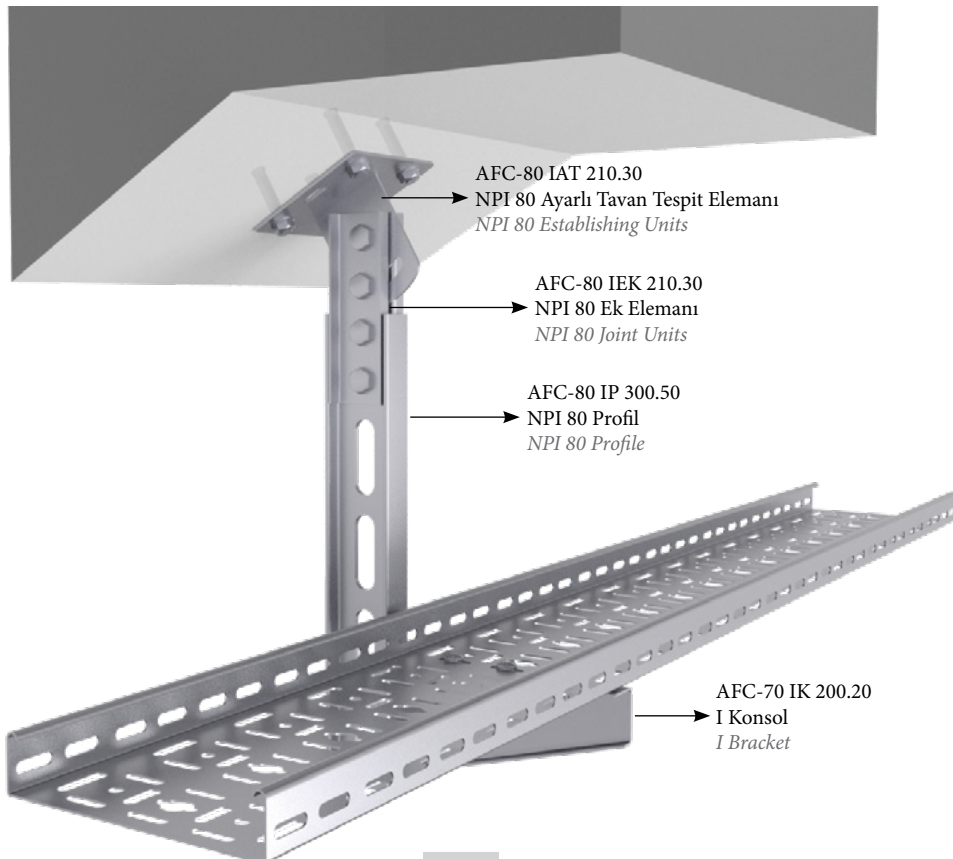
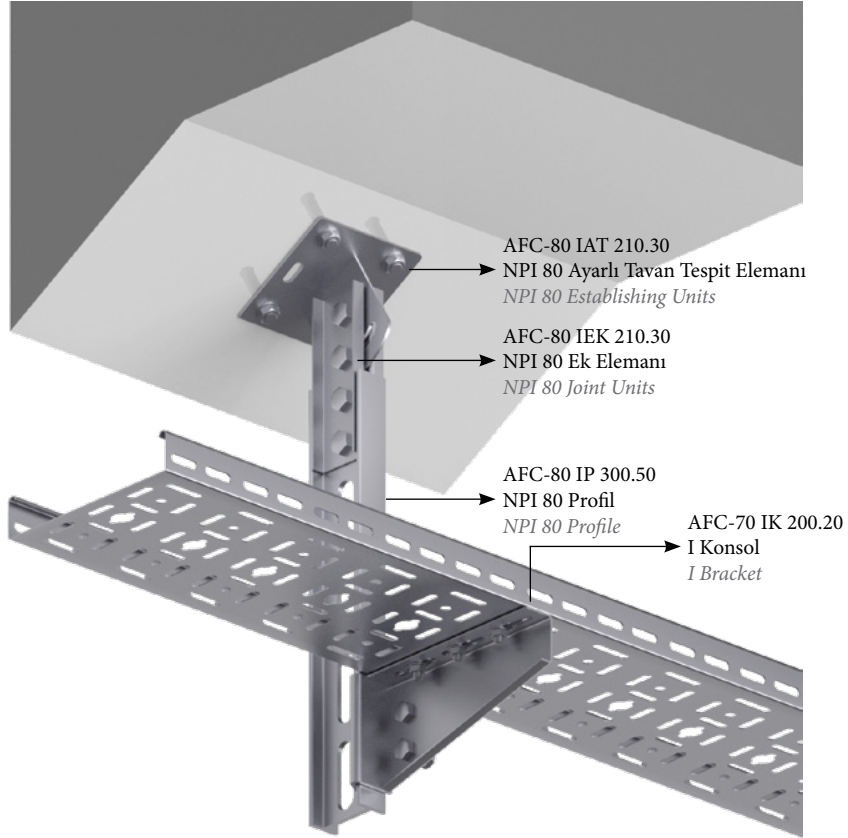


AFC-IDB 60
NPI 80 Profil Sabitleme Elemanı
NPI 80 Establishing Units

AFC-80 IP 300.50
NPI 80 Profil
NPI 80 Profile

AFC-70 IK 200.20
I Konsol
I Bracket

Montaj Örnekleri Mounting Examples



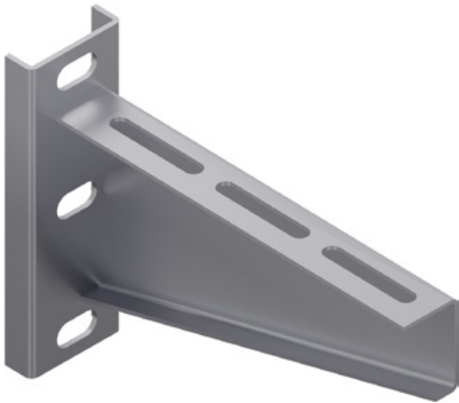
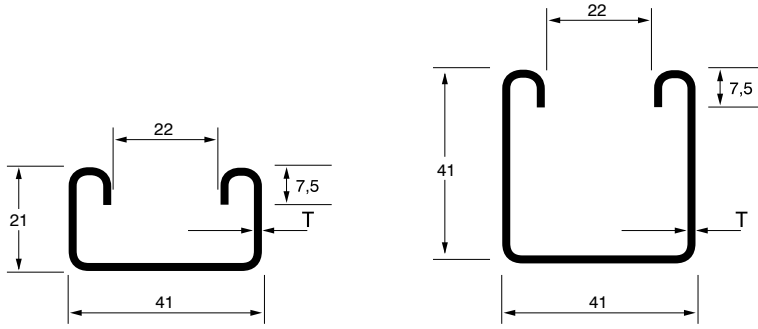
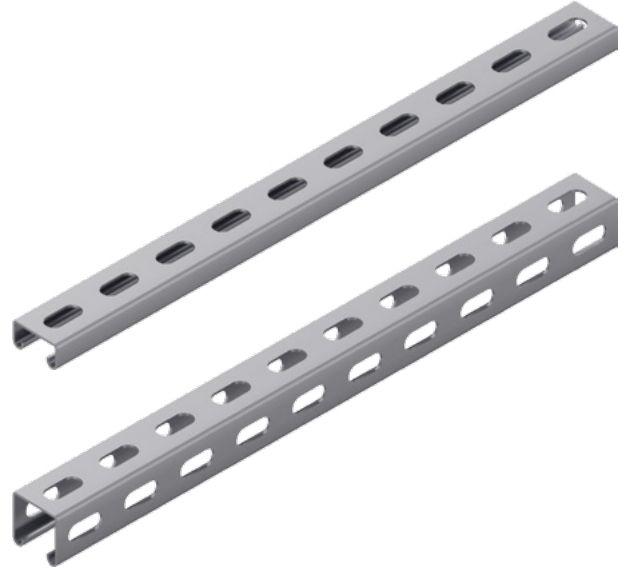


Pregalvaniz Pre-Galvanized

C Profil

C Profile

Sipariş Kodu Order Code	Uzunluk Length (L) mm	Kalınlık Thickness (T) mm	Ağırlık Weight Kg./m.
AFC-21 CP 2500.15	2500	1.5	1,135
AFC-21 CP 2500.20	2500	2.0	1,513
AFC-21 CP 3000.15	3000	1.5	1,135
AFC-21 CP 3000.20	3000	2.0	1.513
AFC-41 CP 2500.15	2500	1.5	1,615
AFC-41 CP 2500.20	2500	2.0	2,153
AFC-41 CP 3000.15	3000	1.5	1,615
AFC-41 CP 3000.20	3000	2.0	2,153

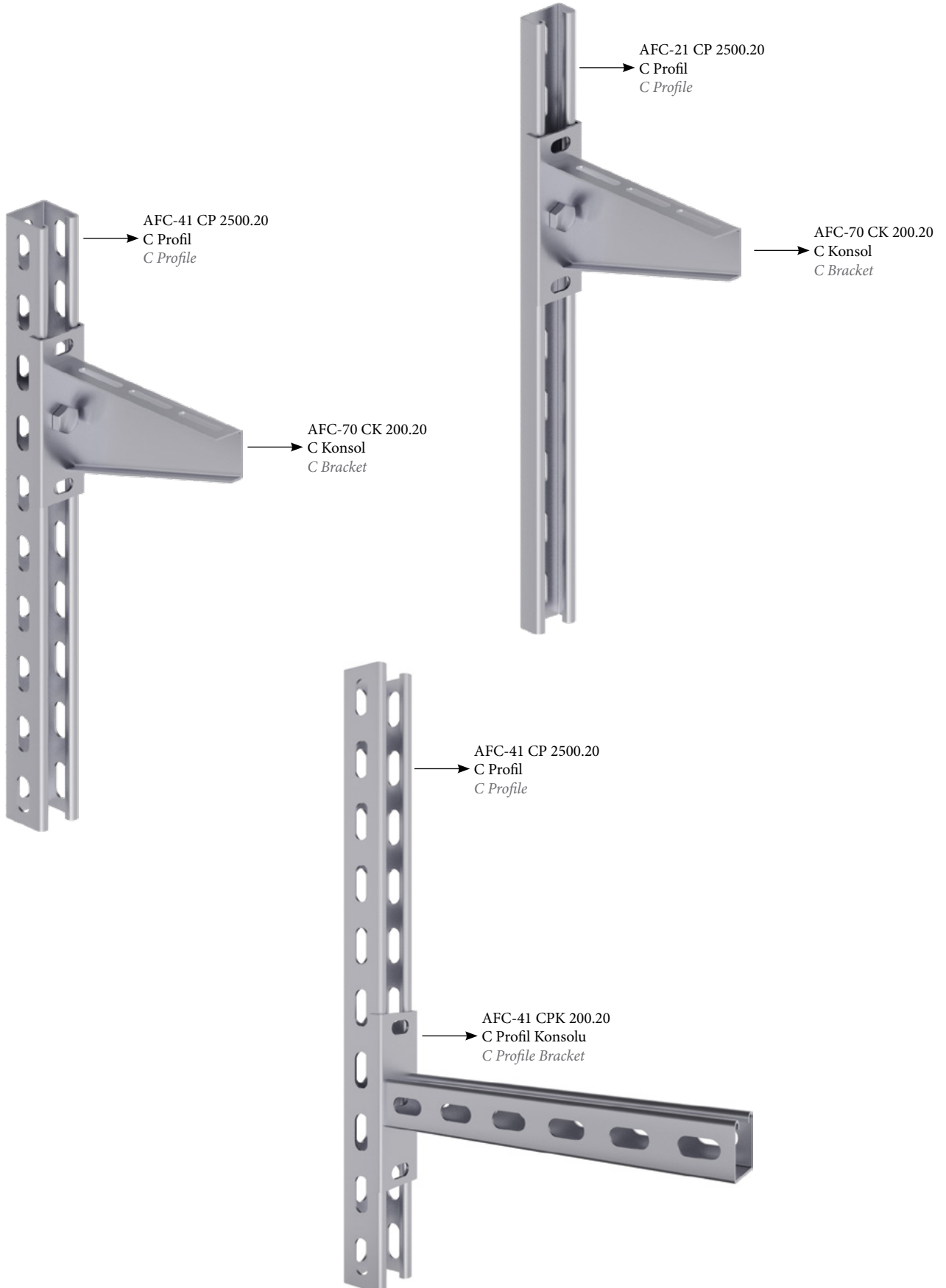


C Konsol

C Brackets

Sipariş Kodu Order Code	Uzunluk Length (L) mm	Yükseklik Height (H) mm	Kalınlık Thickness (T) mm	Ağırlık Weight Kg./Ad.
AFC-70 CK 100.20	100	70	2.0	0,300
AFC-70 CK 150.20	150	70	2.0	0,386
AFC-70 CK 200.20	200	70	2.0	0,448
AFC-70 CK 250.20	250	70	2.0	0,538
AFC-90 CK 300.20	300	90	2.0	0,644
AFC-90 CK 400.20	400	90	2.0	0,811
AFC-90 CK 500.20	500	90	2.0	0,979
AFC-90 CK 600.20	600	90	2.0	1,154

Montaj Örnekleri Mounting Examples



Bağlantı Elemanları

Connection Units

Sipariş Kodu Order Code	Ürün Adı Product Name	Çap Diameter (R) mm	Ağırlık Weight Kg./Ad.
AFC-BBC M8x15	Bombe Başlı Civata M8x15 Round Headed Bolt M8x15	M8	0,007
AFC-FS M8 AFC-FS M10	Flanşlı Somun / Flanged Nut M8 Flanşlı Somun / Flanged Nut M10	M8 M10	0,007 0,013
AFC-ÇS M8 AFC-ÇS M10	Somun / Nut M8 Somun / Nut M10	M8 M10	0,005 0,010
AFC-DR M8 AFC-DR M10	Pul / Washer M8 Pul / Washer M10	M8 M10	0,002 0,003
AFC-ADC M8x30 AFC-ADC M8x50 AFC-ADC M10x30 AFC-ADC M10x50	A.K.B Civata / Hexhead Bolt M8x30 A.K.B Civata / Hexhead Bolt M8x50 A.K.B Civata / Hexhead Bolt M10x30 A.K.B Civata / Hexhead Bolt M10x50	M8x30 M8x50 M10x30 M10x50	0,025 0,036 0,100 0,011
AFC-T M8x1000 AFC-T M8x2000 AFC-T M10x1000 AFC-T M10x2000	Tij / Rod M8x1000 Tij / Rod M8x2000 Tij / Rod M10x1000 Tij / Rod M10x2000	M8x1000 M8x2000 M10x1000 M10x2000	0,025 0,036 0,100 0,011
AFC-SGD M8 AFC-SGD M10	Sac Gömlekleli Dübel / Anchor M8x55 Sac Gömlekleli Dübel / Anchor M10x70	M8x55 M10x70	0,031 0,063
AFC-ÇED M8 AFC-ÇED M10	Çekmeli Dübel / Steel Dowel M8 Çekmeli Dübel / Steel Dowel M10	M8 M10	0,016 0,031
AFC-US M8 AFC-US M10	Uzatma Somunu / Extension Nut M8 Uzatma Somunu / Extension Nut M10	M8 M10	0,019 0,041
AFC-MNG M8 AFC-MNG M10	Askı Mengenesi / Beam Clamp M8 Askı Mengenesi / Beam Clamp M10	M8 M10	0,019 0,041



AFC-BBC M8x15
Bombe Başlı Civata
Round Headed Bolt



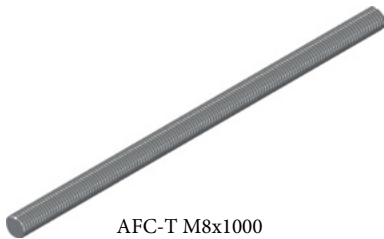
AFC-FS M8
Flanşlı Somun
Flanged Nut



AFC-ÇS M8
Somun
Nut



AFC-DR M8
Pul
Washer



AFC-T M8x1000
Tij
Rod



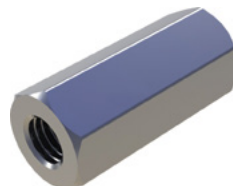
AFC-SGD M8
Sac Gömlekleli Dübel
Anchor



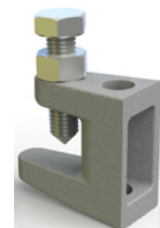
AFC-ÇED M8
Çekmeli Dübel
Steel Dowel



AFC-ADC M8x30
A.K.B Civata
Hexhead Bolt



AFC-US M8
Uzatma Somunu
Extension Nut



AFC-MNG M8
Askı Mengenesi
Beam Clamp

Askı ve Destek Sistemleri Support Systems

İÇİNDEKİLER INDEX

322	L Profil L Profile
324-325	Tij Sistemli Kanal Taşıyıcılar Tray Supports For Threaded Rods
330	Duvar Konsolları (Kaynaksız) Wall Brackets (Unwelded) Duvar Konsolları (Kaynaklı) Wall Brackets (Welded) Omega Konsol Omega Brackets
332	U Profil (36x52x36mm) U Profile (36x52x36mm)
338	U Profil (33x38x33mm) U Profile (33x38x33mm) U Profil (40x40x40mm) U Profile (40x40x40mm)
340-341	NPI 80 Profil NPI 80 Profile
344	C Profil C Profile

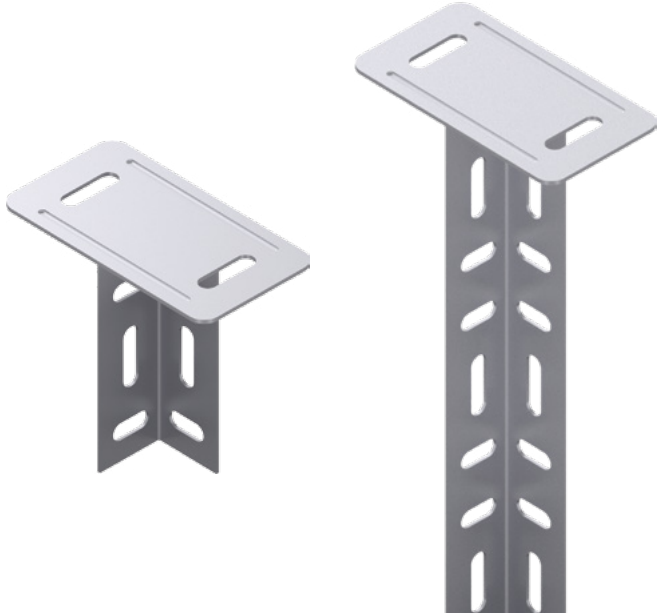


Sıcak Daldırma Hot Dip Galvanized

L Profil

L Profile

Sipariş Kodu Order Code	Uzunluk Length (L) mm	Kalınlık Thickness (T) mm	Ağırlık Weight Kg./m.
AFC-40 LP 2500.15	2500	1.5	0,737
AFC-40 LP 2500.20	2500	2.0	0,983
AFC-40 LP 2500.30	2500	3.0	1,474
AFC-40 LP 2500.40	2500	4.0	1,965



Tavan Montaj Elemanı

Ceiling Mounting Fittings

Sipariş Kodu Order Code	Uzunluk Length (L) mm	Kalınlık Thickness (T) mm	Ağırlık Weight Kg./m.
AFC-40 LD 120.15	120	1.5	0,251
AFC-40 LD 400.15	400	1.5	0,510
AFC-40 LD 500.15	500	1.5	0,543
AFC-40 LD 600.15	600	1.5	0,723

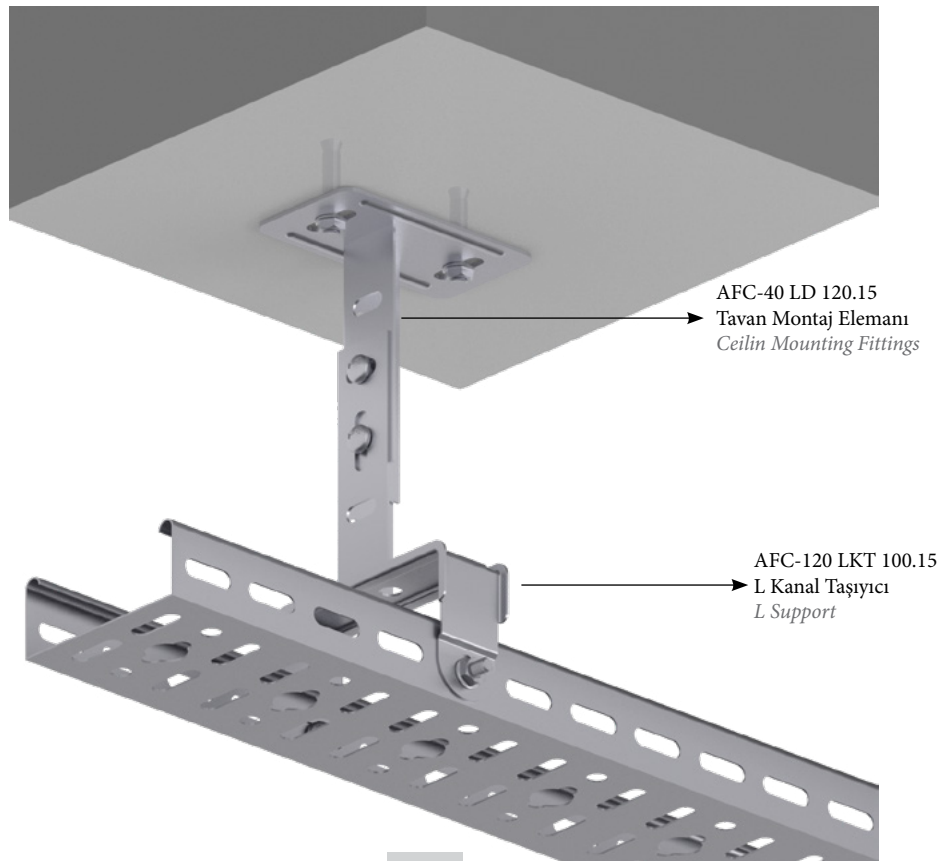
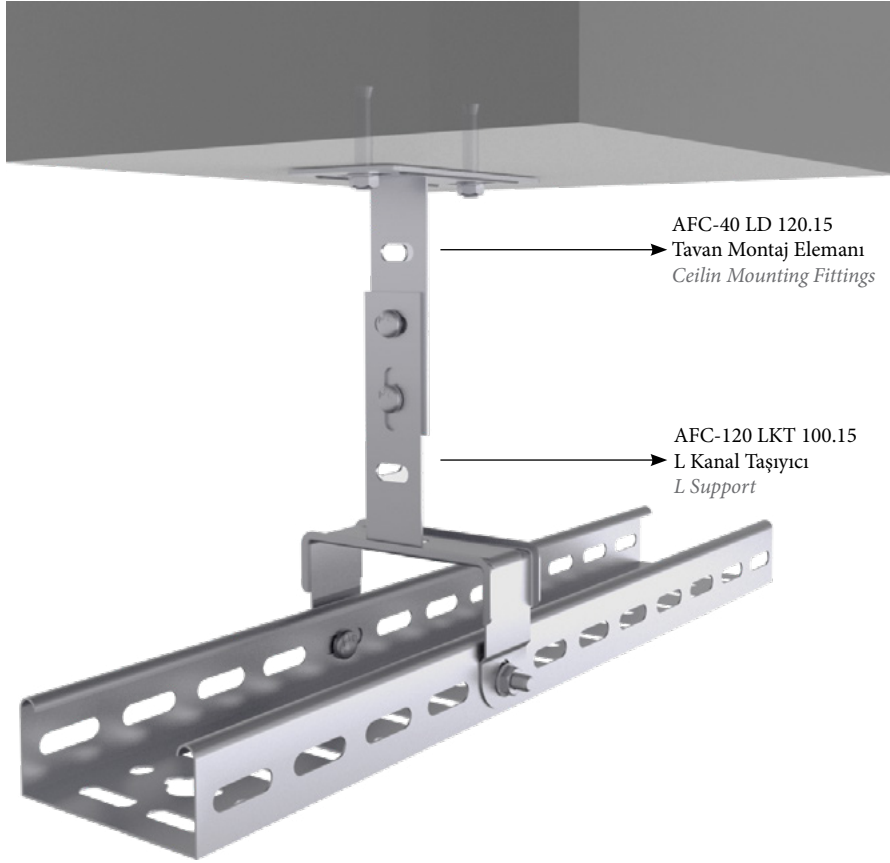
L Kanal Taşıyıcılar

L Support

Sipariş Kodu Order Code	Genişlik Width (A) mm	Kalınlık Thickness (T) mm	Ağırlık Weight Kg./Ad.
AFC-120 LKT 50.15	50	1.5	0,218
AFC-120 LKT 75.15	75	1.5	0,230
AFC-120 LKT 100.15	100	1.5	0,246
AFC-120 LKT 150.20	150	2.0	0,340
AFC-120 LKT 200.20	200	2.0	0,370
AFC-120 LKT 300.20	300	2.0	0,596



Montaj Örnekleri Mounting Examples



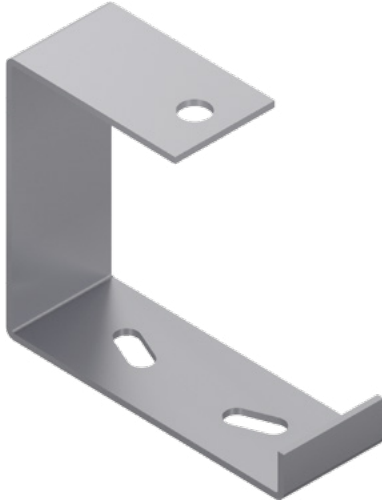


Sıcak Daldırma Hot Dip Galvanized

Tij Sistemli Kanal Taşıyıcılar

Tray Supports For Threaded Rods

Sipariş Kodu Order Code	Genişlik Width (A) mm	Kalınlık Thickness (T) mm	Ağırlık Weight Kg./Ad.
AFC-60 TKT 50.15	50	1.5	0,090
AFC-60 TKT 75.15	75	1.5	0,128
AFC-60 TKT 100.15	100	1.5	0,143
AFC-60 TKT 150.20	150	2.0	0,231
AFC-60 TKT 200.20	200	2.0	0,272
AFC-60 TKT 300.20	300	2.0	0,492



Tij Sistemli Kanal Taşıyıcılar

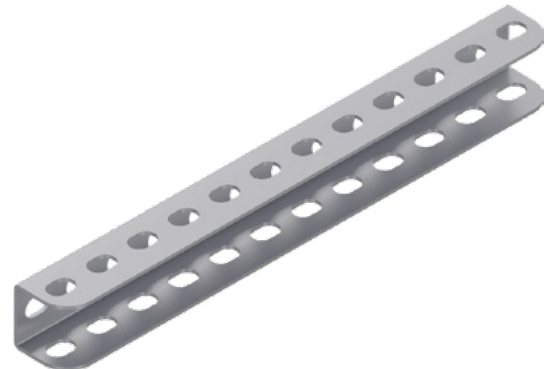
Tray Supports For Threaded Rods

Sipariş Kodu Order Code	Genişlik Width (A) mm	Kalınlık Thickness (T) mm	Ağırlık Weight Kg./Ad.
AFC-100 TKT-C 050.30	50	3.0	0,191
AFC-100 TKT-C 075.30	75	3.0	0,223
AFC-100 TKT-C 100.30	100	3.0	0,271
AFC-100 TKT-C 150.30	150	3.0	0,360
AFC-100 TKT-C 200.30	200	3.0	0,422

Tij Sistemli Kanal Taşıyıcılar

Tray Supports For Threaded Rods

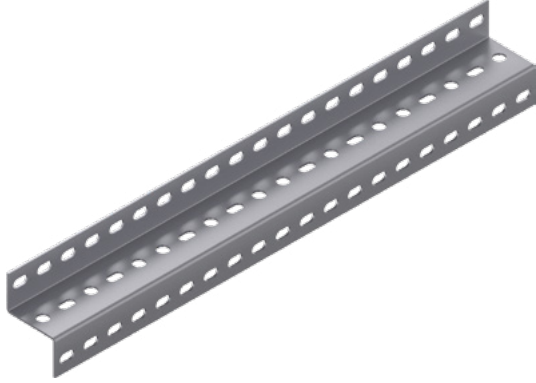
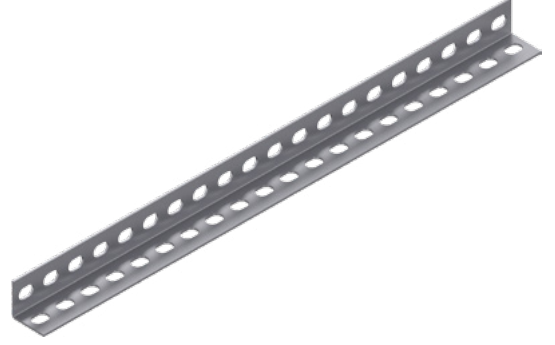
Sipariş Kodu Order Code	Uzunluk Length (L) mm	Kalınlık Thickness (T) mm	Ağırlık Weight Kg./Ad.
AFC-40 TME 100.20	175	2.0	0,303
AFC-40 TME 150.20	225	2.0	0,371
AFC-40 TME 200.20	275	2.0	0,446
AFC-40 TME 300.20	375	2.0	0,598
AFC-40 TME 400.20	475	2.0	0,741
AFC-40 TME 500.20	575	2.0	0,884
AFC-40 TME 600.20	675	2.0	1,027



Tij Sistemli Kanal Taşıyıcılar

Tray Supports For Threaded Rods

Sipariş Kodu Order Code	Uzunluk Length (L) mm	Kalınlık Thickness (T) mm	Ağırlık Weight Kg./Ad.
AFC-40 KME 100.20	175	2.0	0,119
AFC-40 KME 150.20	225	2.0	0,161
AFC-40 KME 200.20	275	2.0	0,189
AFC-40 KME 300.20	375	2.0	0,270
AFC-40 KME 400.20	475	2.0	0,340
AFC-40 KME 500.20	575	2.0	0,410
AFC-40 KME 600.20	675	2.0	0,481



Tij Sistemli Kanal Taşıyıcılar

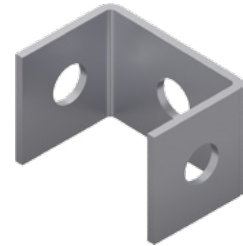
Tray Supports For Threaded Rods

Sipariş Kodu Order Code	Uzunluk Length (L) mm	Kalınlık Thickness (T) mm	Ağırlık Weight Kg./Ad.
AFC-40 ZME 100.20	175	2.0	0,299
AFC-40 ZME 150.20	225	2.0	0,410
AFC-40 ZME 200.20	275	2.0	0,481
AFC-40 ZME 300.20	375	2.0	0,662
AFC-40 ZME 400.20	475	2.0	0,851
AFC-40 ZME 500.20	575	2.0	1,041
AFC-40 ZME 600.20	675	2.0	1,230

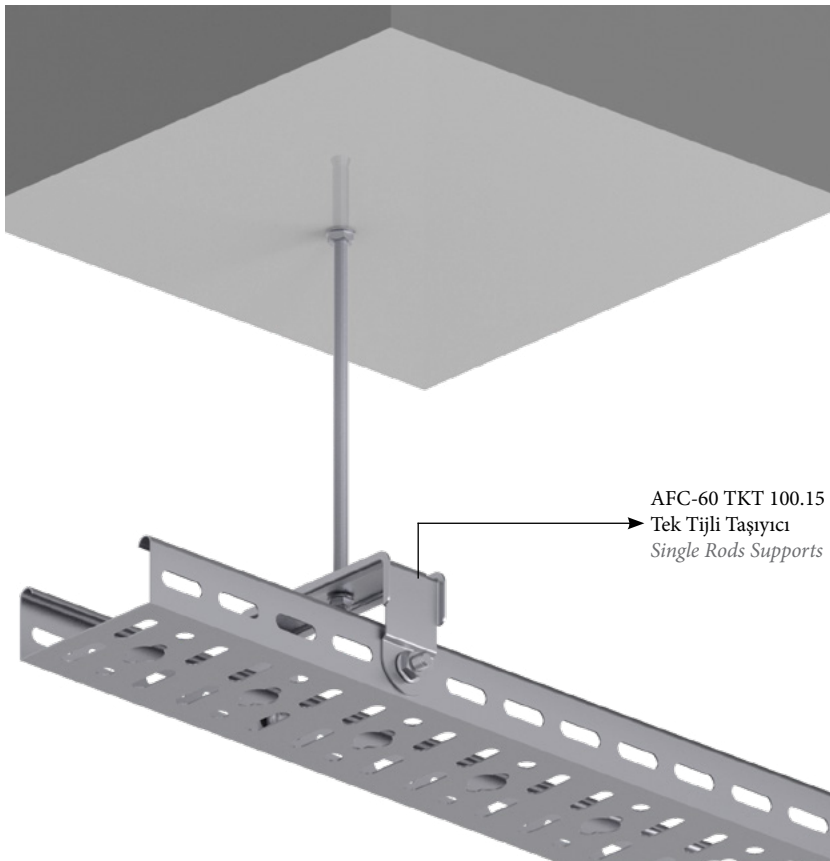
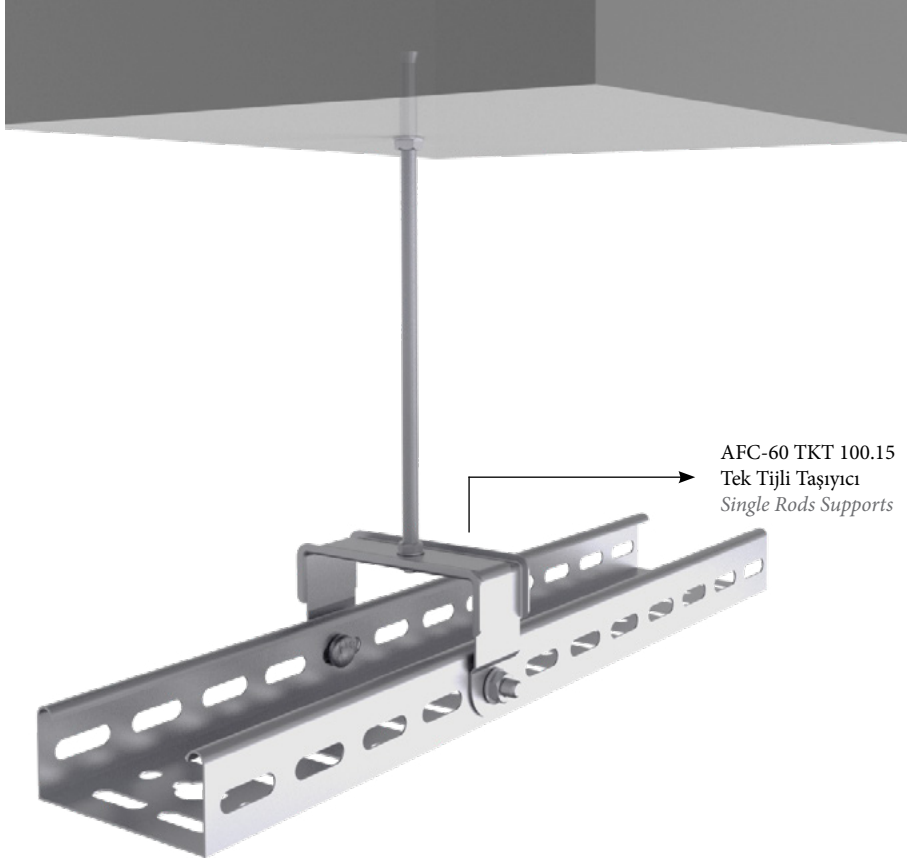
Tij Sistemli Kanal Taşıyıcılar

Tray Supports For Threaded Rods

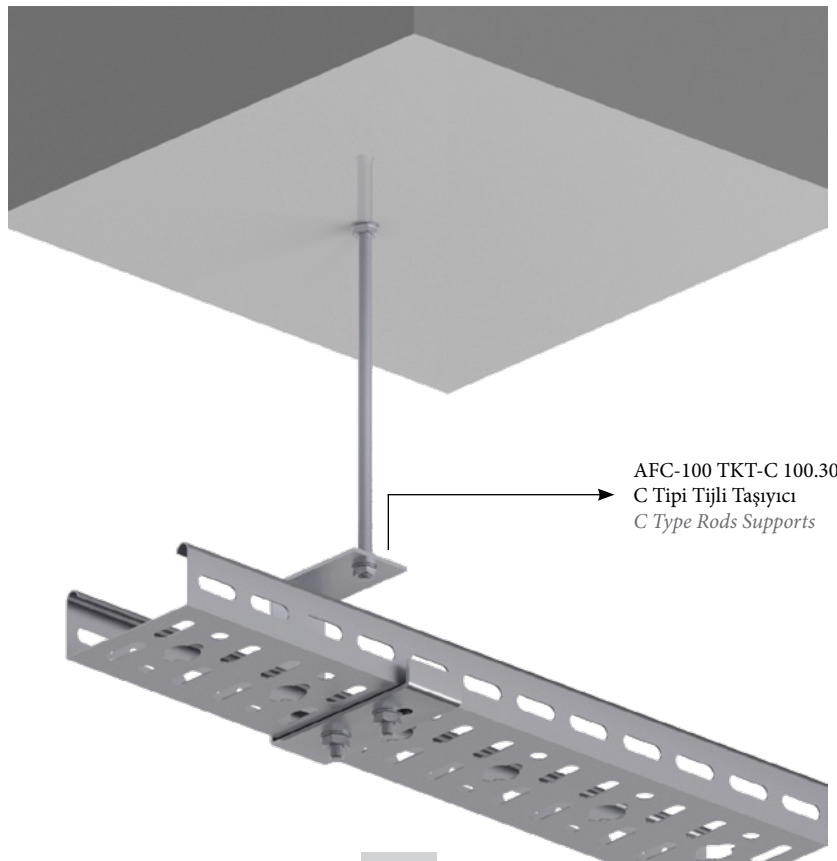
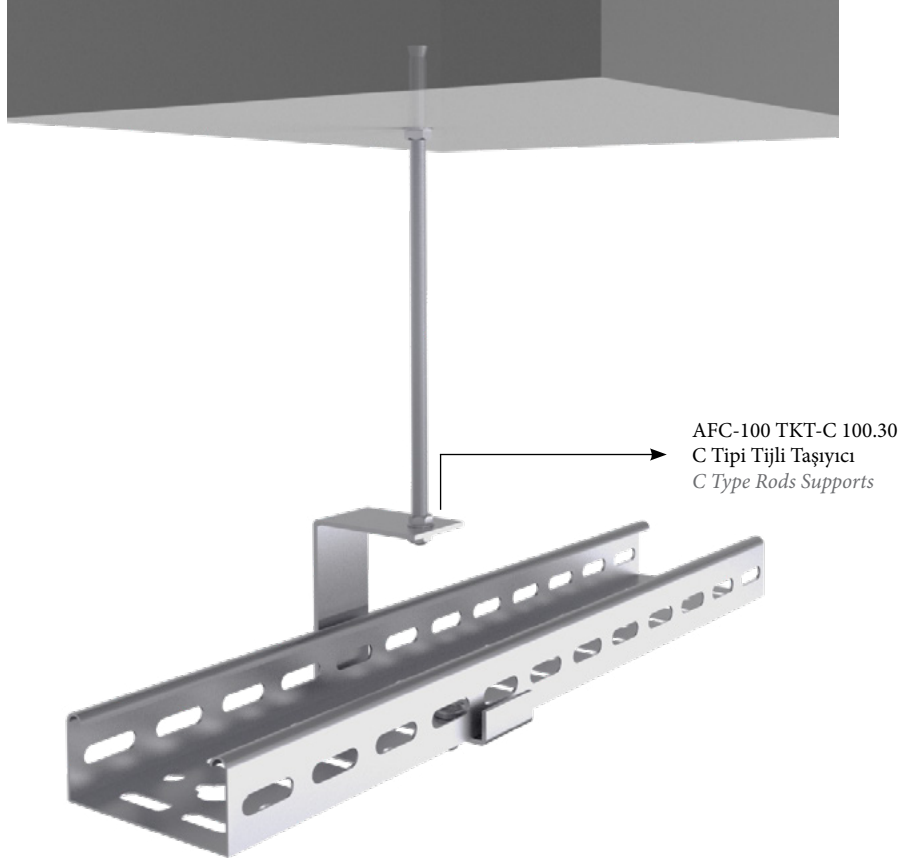
Sipariş Kodu Order Code	Yükseklik Height (H) mm	Genişlik Width (A) mm	Kalınlık Thickness (T) mm	Ağırlık Weight Kg./Ad.
AFC-45 TTE 40.30	45	40	3.0	0,354



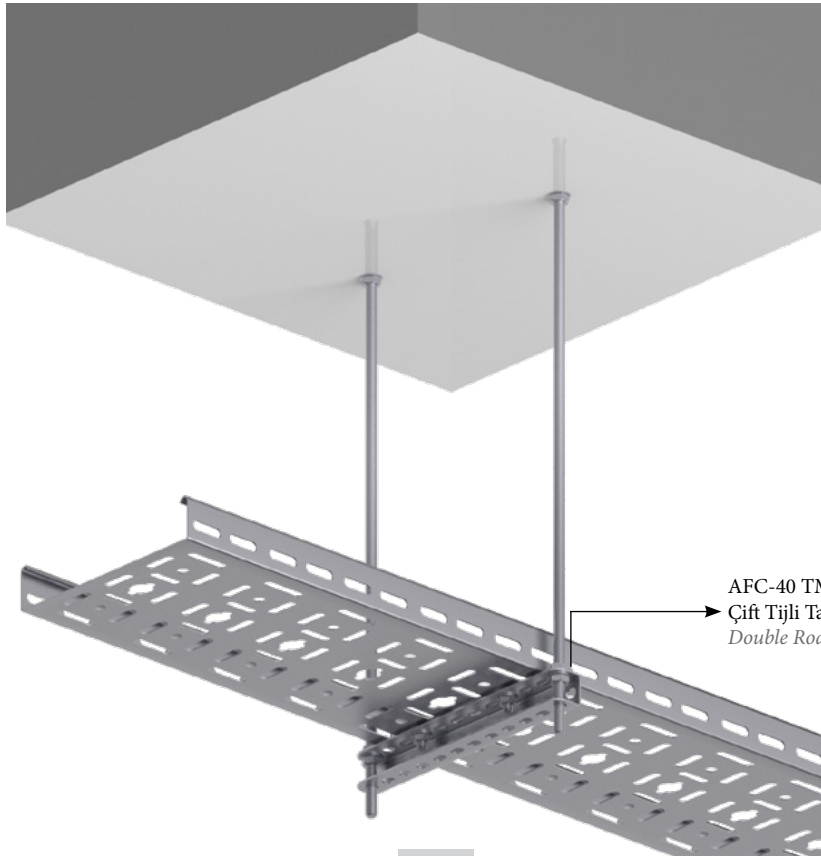
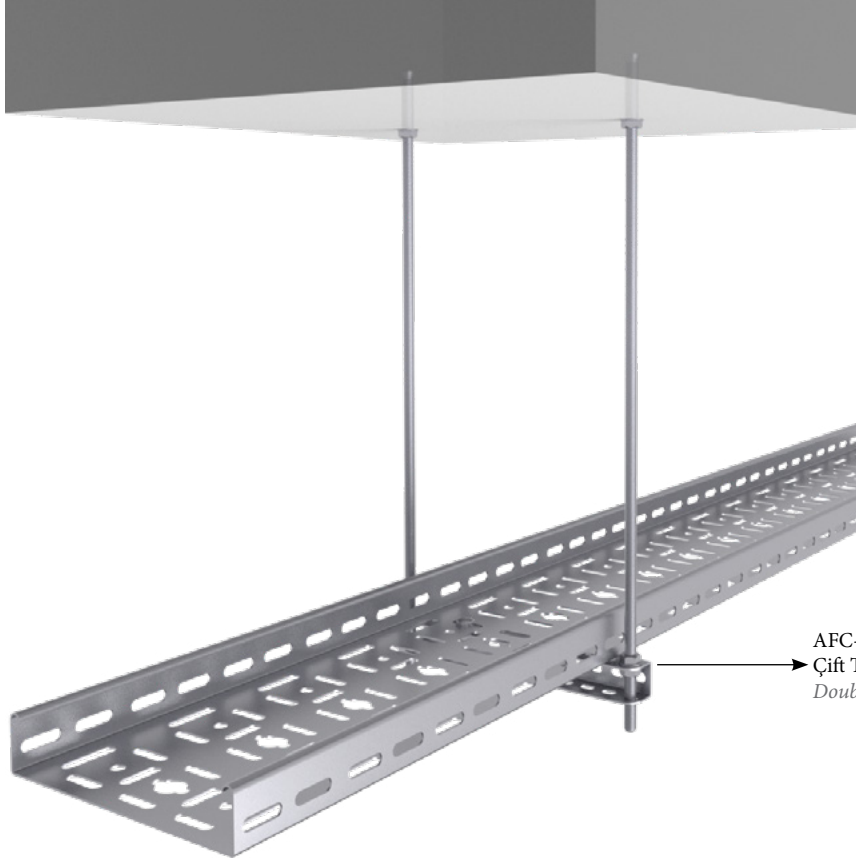
Montaj Örnekleri
Mounting Examples



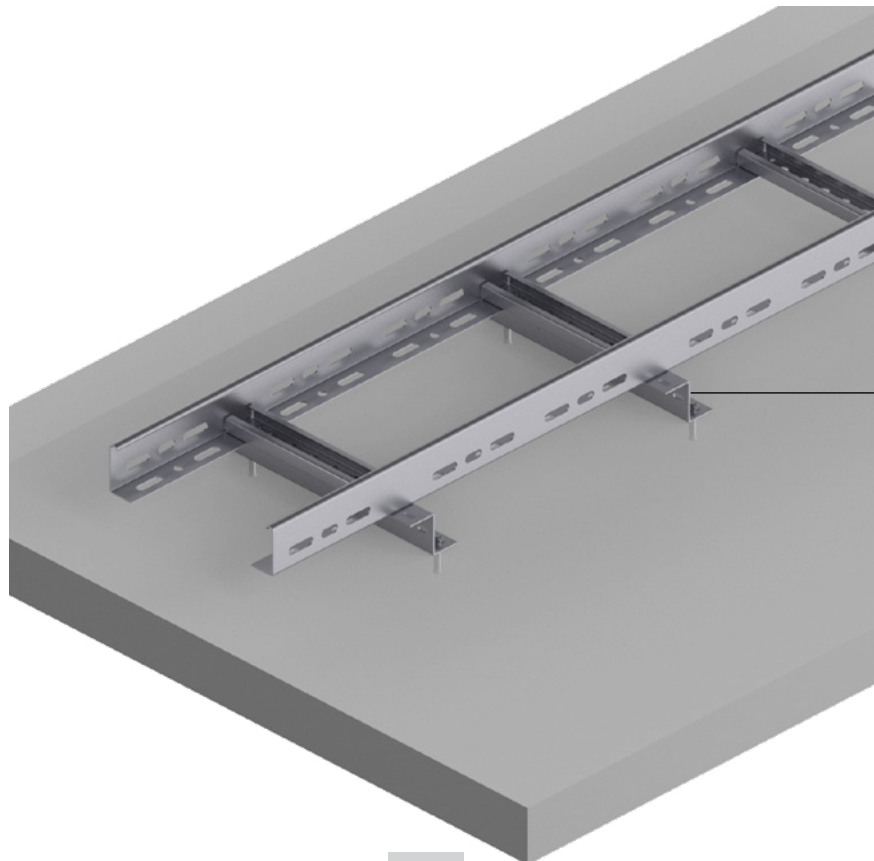
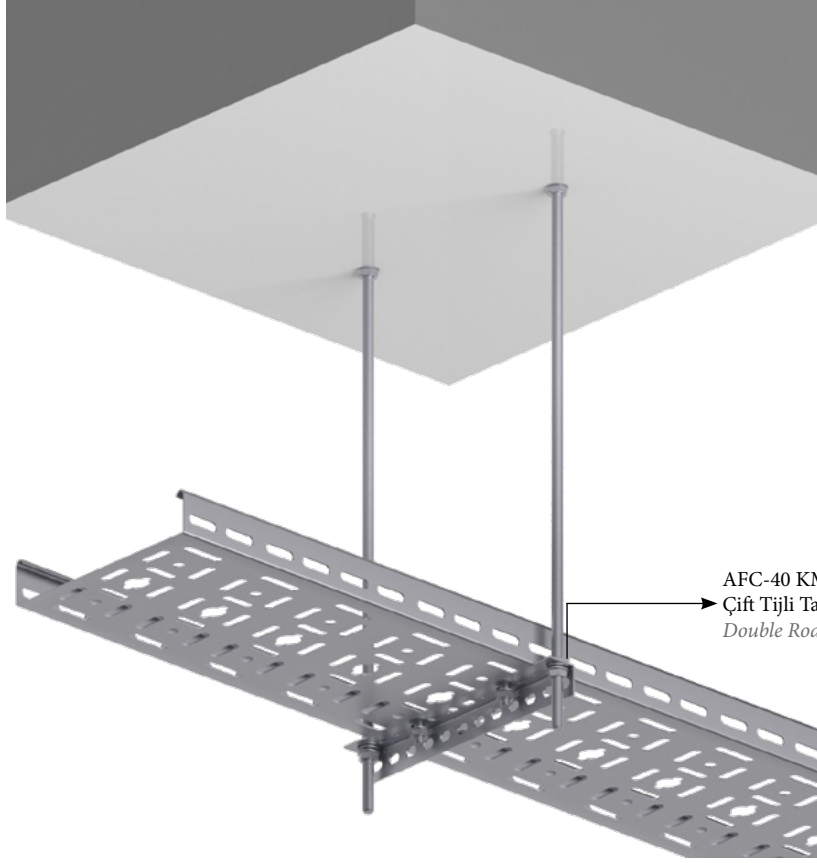
Montaj Örnekleri
Mounting Examples



Montaj Örnekleri
Mounting Examples



Montaj Örnekleri Mounting Examples





Sıcak Daldırma Hot Dip Galvanized

Duvar Konsolları (Kaynaksız) Wall Brackets (Unwelded)

Sipariş Kodu Order Code	Uzunluk Lenght (L) mm	Yükseklik Height (H) mm	Kalınlık Thickness (T) mm	Ağırlık Weight Kg./Ad.
AFC-70 DK 50.15	50	70	1.5	0,098
AFC-70 DK 75.15	75	70	1.5	0,111
AFC-70 DK 100.15	100	70	1.5	0,183
AFC-70 DK 150.15	150	70	1.5	0,238
AFC-70 DK 200.15	200	70	1.5	0,285
AFC-125 DK 250.20	250	125	2.0	0,740
AFC-125 DK 300.20	300	125	2.0	0,846
AFC-125 DK 400.20	400	125	2.0	1,034
AFC-125 DK 500.20	500	125	2.0	1,195
AFC-125 DK 600.20	600	125	2.0	1,320

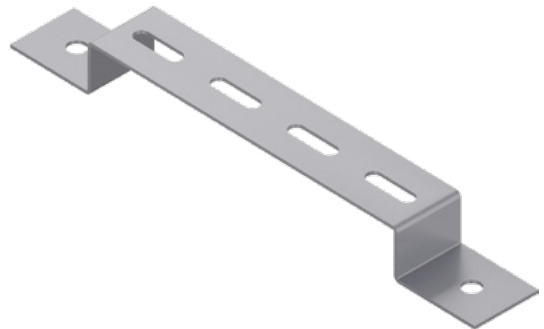


Duvar Konsolları (Kaynaklı) Wall Brackets (Welded)

Sipariş Kodu Order Code	Uzunluk Lenght (L) mm	Yükseklik Height (H) mm	Kalınlık Thickness (T) mm	Ağırlık Weight Kg./Ad.
AFC-120 DK 50.15	50	120	1.5	0,180
AFC-120 DK 75.15	75	120	1.5	0,196
AFC-120 DK 100.15	100	120	1.5	0,219
AFC-120 DK 150.15	150	120	1.5	0,252
AFC-120 DK 200.15	200	120	1.5	0,290
AFC-140 DK 250.20	250	140	2.0	0,326
AFC-140 DK 300.20	300	140	2.0	0,628
AFC-140 DK 400.20	400	140	2.0	0,954
AFC-140 DK 500.20	500	140	2.0	1,141
AFC-140 DK 600.20	600	140	2.0	1,329

Omega Konsol Omega Brackets

Sipariş Kodu Order Code	Uzunluk Lenght (L) mm	Yükseklik Height (H) mm	Kalınlık Thickness (T) mm	Ağırlık Weight Kg./Ad.
AFC-30 OKT 50.20	50	30	2.0	0,127
AFC-30 OKT 75.20	75	30	2.0	0,138
AFC-30 OKT 100.20	100	30	2.0	0,158
AFC-30 OKT 150.20	150	30	2.0	0,191
AFC-30 OKT 200.20	200	30	2.0	0,227
AFC-30 OKT 250.20	250	30	2.0	0,259
AFC-30 OKT 300.20	300	30	2.0	0,294
AFC-30 OKT 400.20	400	30	2.0	0,359
AFC-30 OKT 500.20	500	30	2.0	0,425
AFC-30 OKT 600.20	600	30	2.0	0,490



Montaj Örnekleri Mounting Examples



AFC-120 DK 200.15
Duvar Konsolu (Kaynaklı)
Wall Brackets (Welded)



AFC-70 DK 200.15
Duvar Konsolu (Kaynaksız)
Wall Brackets (Unwelded)



AFC-140 DK 300.20
Duvar Konsolu (Kaynaklı)
Wall Brackets (Welded)



AFC-125 DK 300.20
Duvar Konsolu (Kaynaksız)
Wall Brackets (Unwelded)



AFC-30 OKT 200.20
Omega Konsol
Omega Brackets

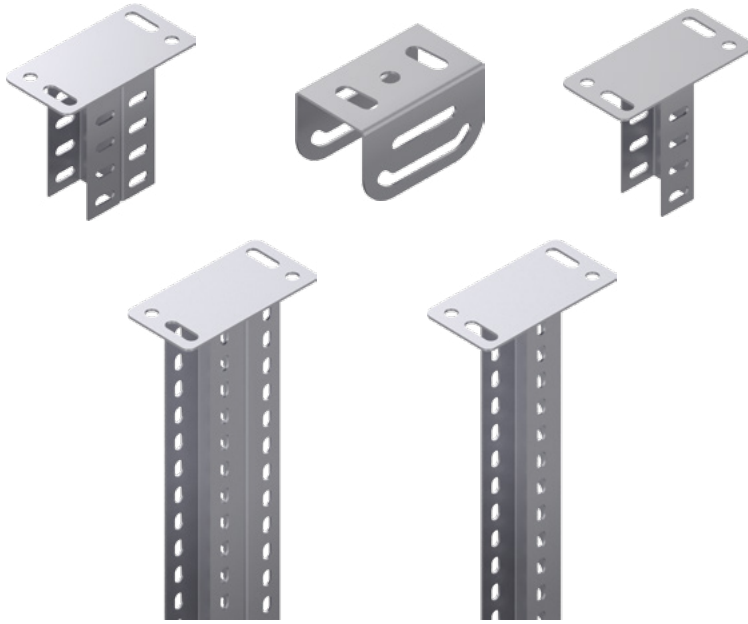


Sıcak Daldırma Hot Dip Galvanized

U Profil (36x52x36mm)

U Profile (36x52x36mm)

Sipariş Kodu Order Code	Uzunluk Length (L) mm	Kalınlık Thickness (T) mm	Ağırlık Weight Kg./m.
AFC-40 UP 2500.15	2500	1.5	1,320
AFC-40 UP 2500.20	2500	2.0	1,760
AFC-40 UP 2500.30	2500	3.0	2,640
AFC-40 UP 2500.40	2500	4.0	3,520
AFC-40 UP 3000.15	3000	1.5	1,320
AFC-40 UP 3000.20	3000	2.0	1,760
AFC-40 UP 3000.30	3000	3.0	2,640
AFC-40 UP 3000.40	3000	4.0	3,520



Tavan Montaj Elemanı

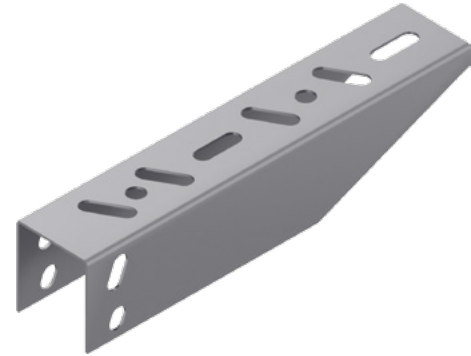
Ceiling Mounting Fittings

Sipariş Kodu Order Code	Uzunluk Length (L) mm	Kalınlık Thickness (T) mm	Ağırlık Weight Kg./m.
AFC-40 UD 250.20	250	2.0	0,597
AFC-40 UD 500.20	500	2.0	1,183
AFC-40 UD 120.20	120	2.0	0,391
AFC-100 UTT 85.20	120	2.0	0,257
AFC-40 UD-D 120.20	120	2.0	0,514
AFC-40 UD-D 500.20	500	2.0	1,804

U Konsol

U Brackets

Sipariş Kodu Order Code	Uzunluk Length (L) mm	Yükseklik Height (H) mm	Kalınlık Thickness (T) mm	Ağırlık Weight Kg./Ad.
AFC-70 UK 050.15	50	70	1.5	0,073
AFC-70 UK 075.15	75	70	1.5	0,107
AFC-70 UK 100.15	100	70	1.5	0,153
AFC-70 UK 150.15	150	70	1.5	0,294
AFC-70 UK 200.15	200	70	1.5	0,300
AFC-70 UK 300.20	300	70	2.0	1,018
AFC-70 UK 400.20	400	70	2.0	1,319
AFC-70 UK 500.20	500	70	2.0	1,623
AFC-70 UK 600.20	600	70	2.0	1,928

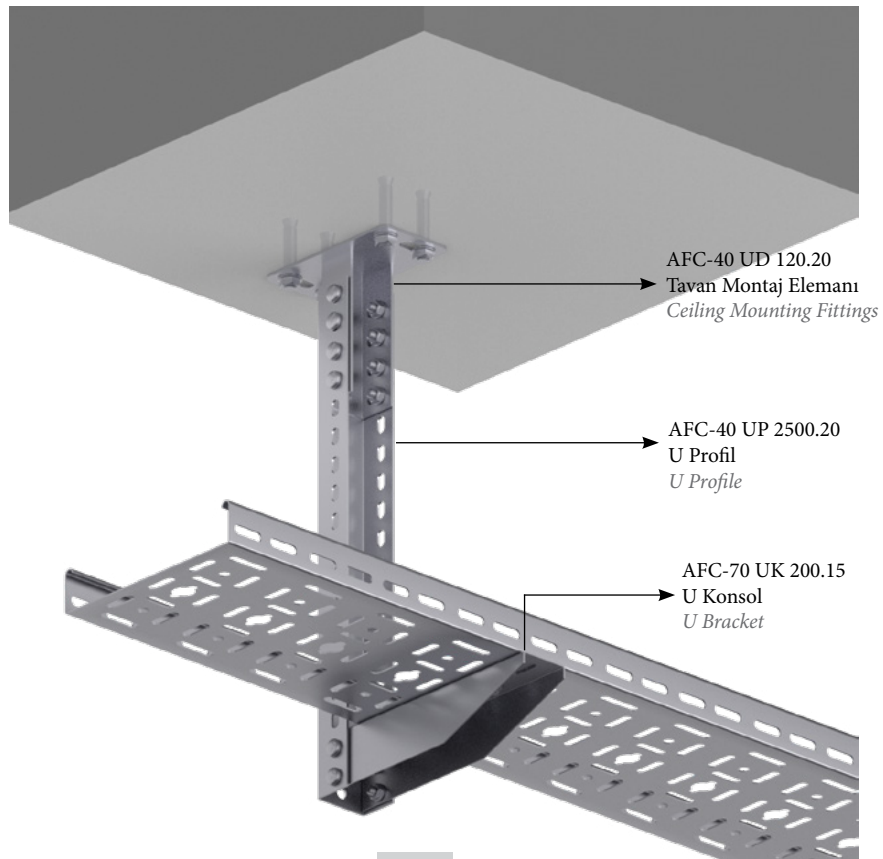
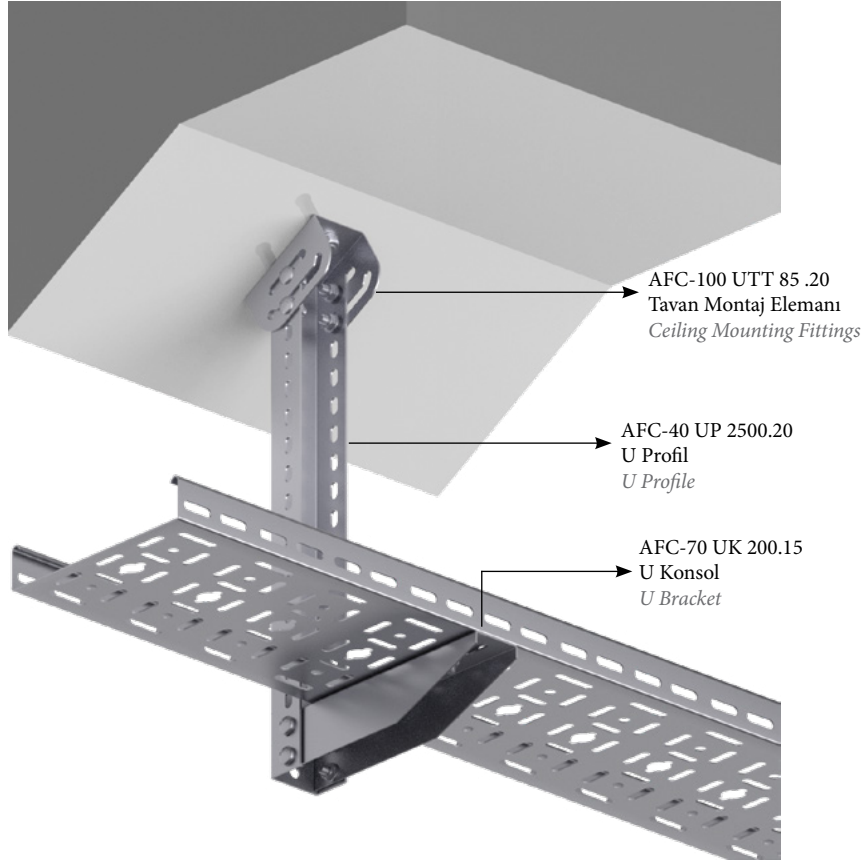


U Profil Ek Elemanı

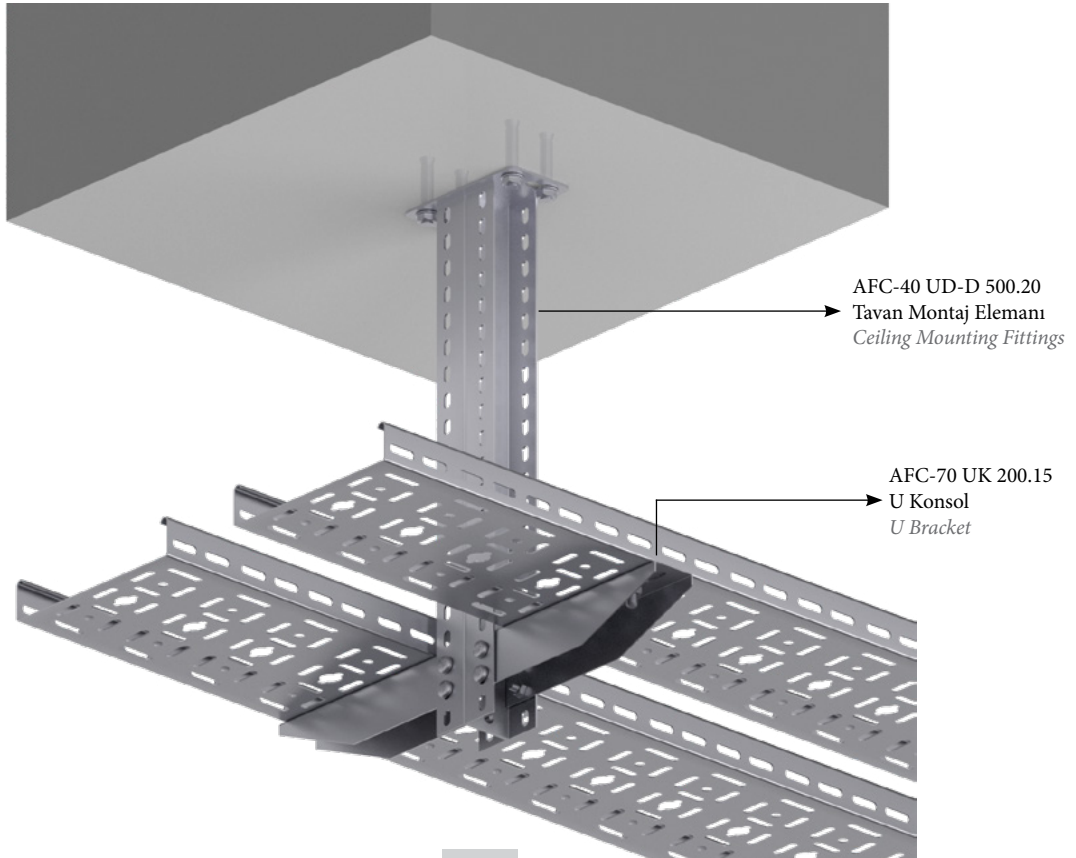
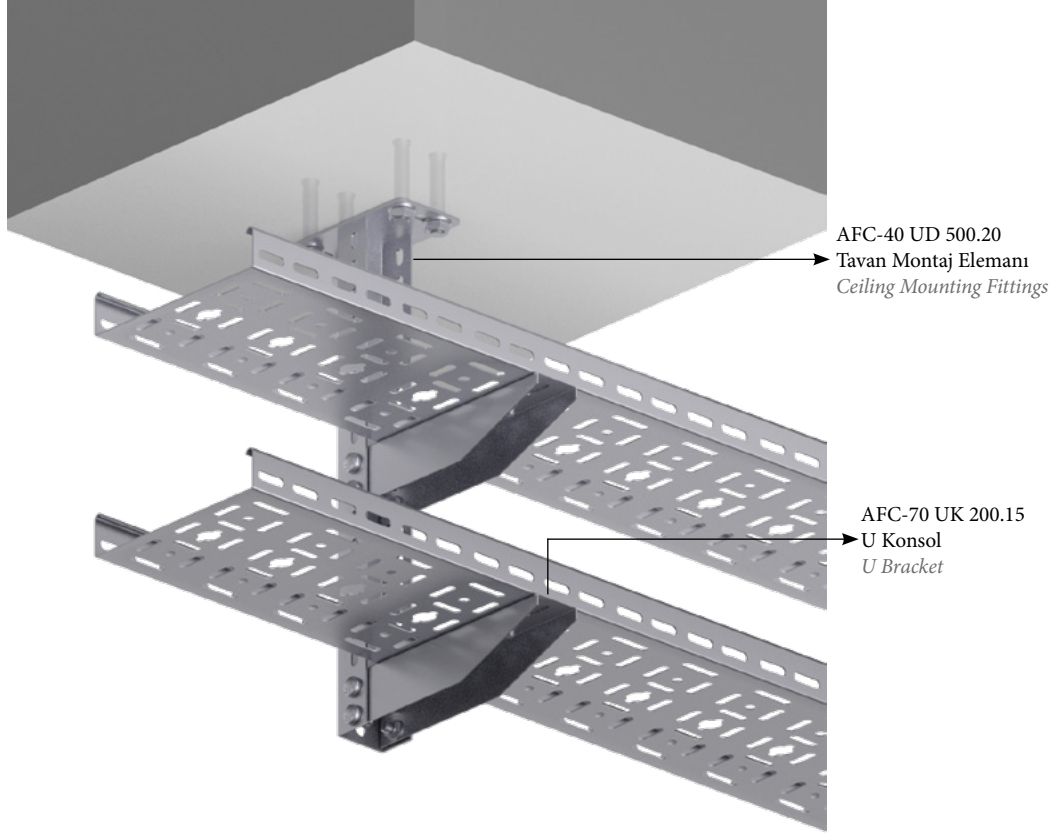
U Profile Joint Element

Sipariş Kodu Order Code	Yükseklik Height (H) mm	Genişlik Width (A) mm	Kalınlık Thickness (T) mm	Ağırlık Weight Kg./Ad.
AFC-40 UEK 250.20	36	52	2.0	0,423

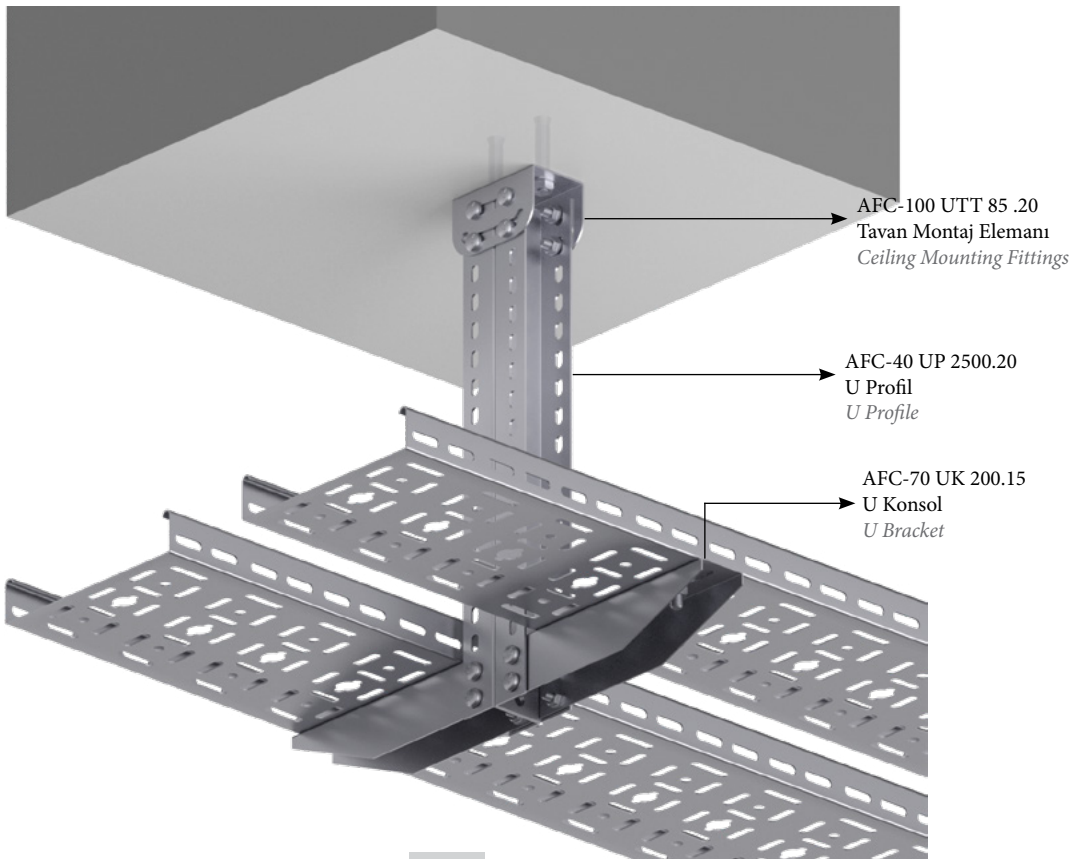
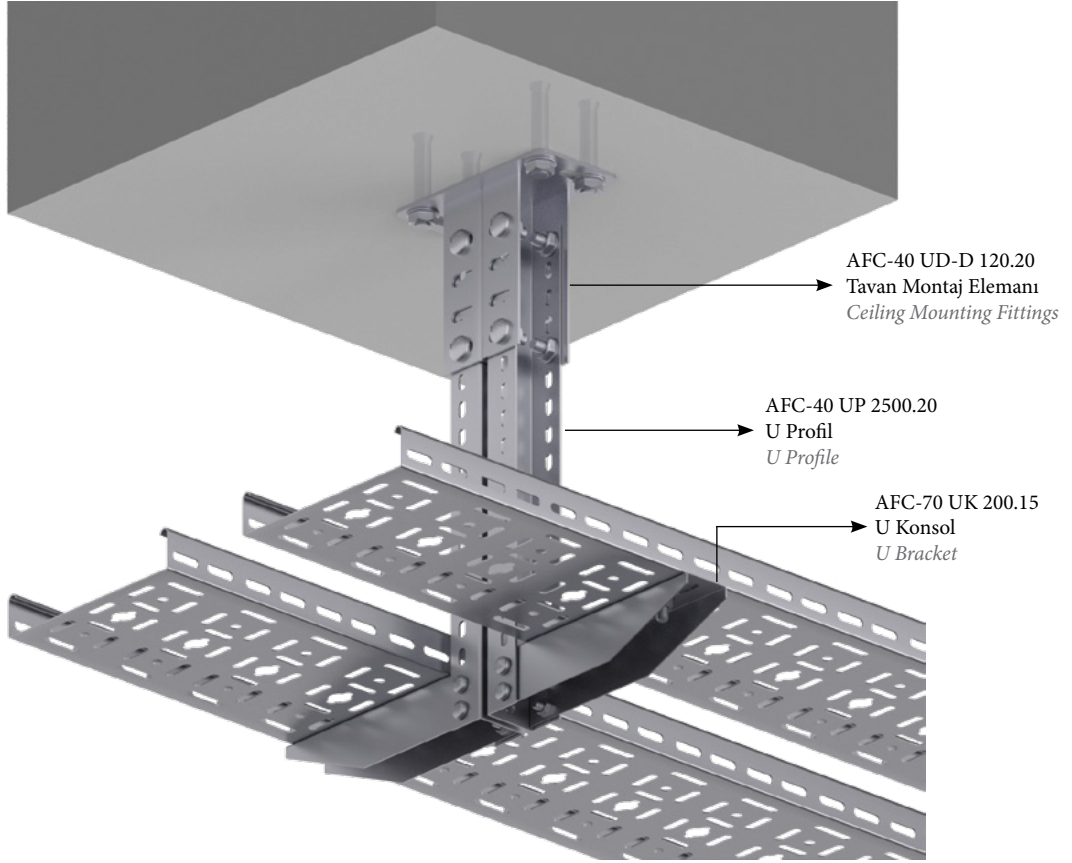
Montaj Örnekleri Mounting Examples



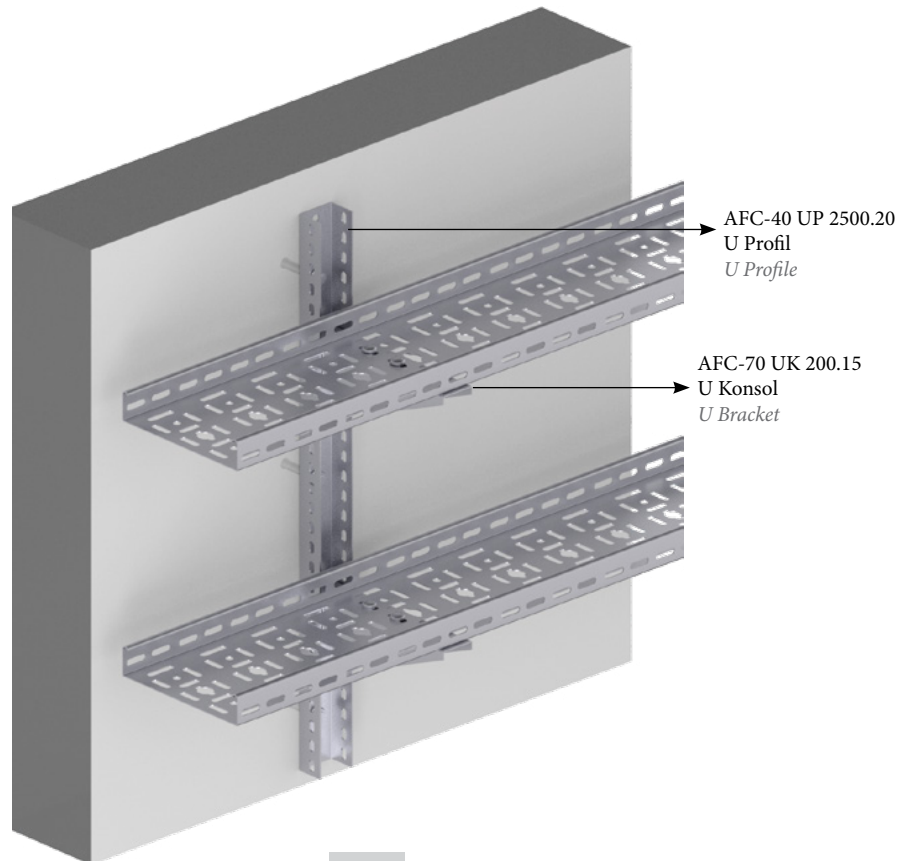
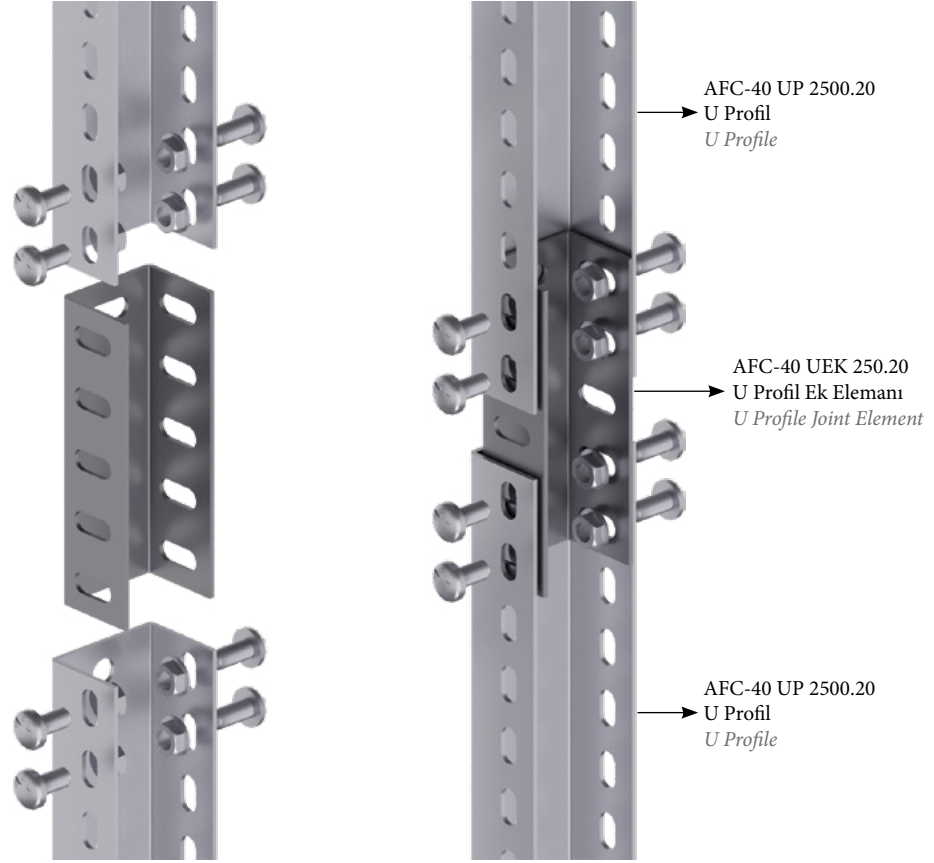
Montaj Örnekleri Mounting Examples



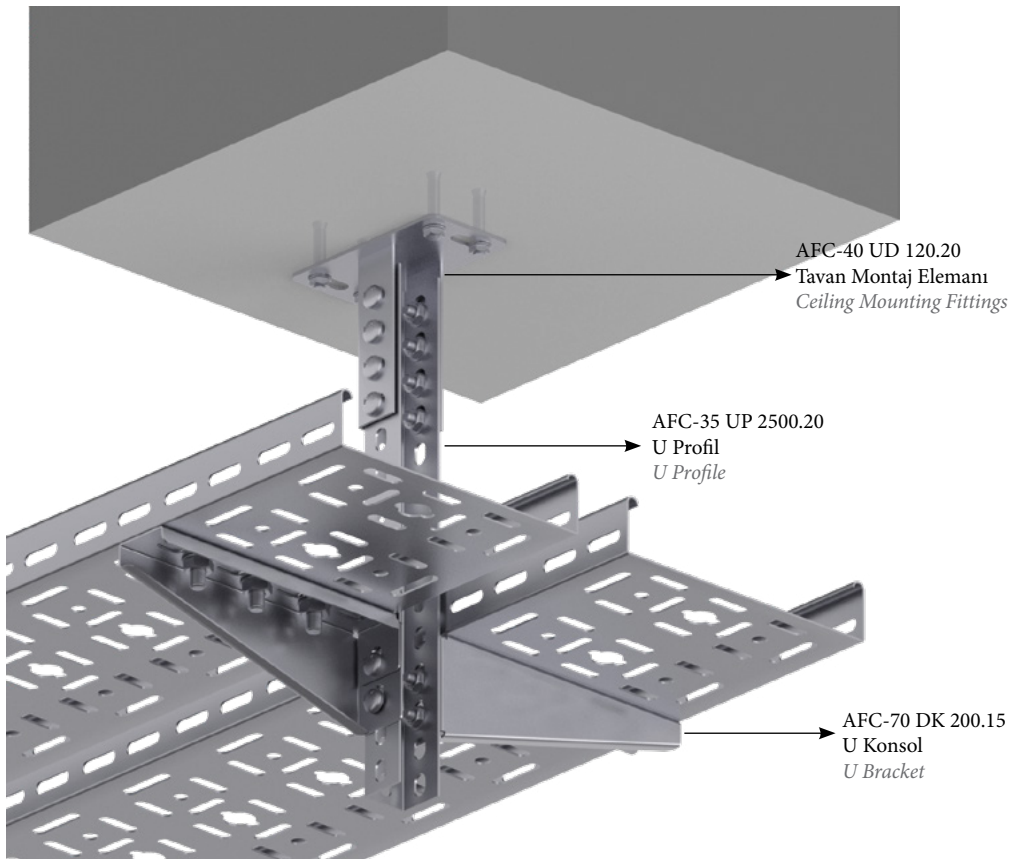
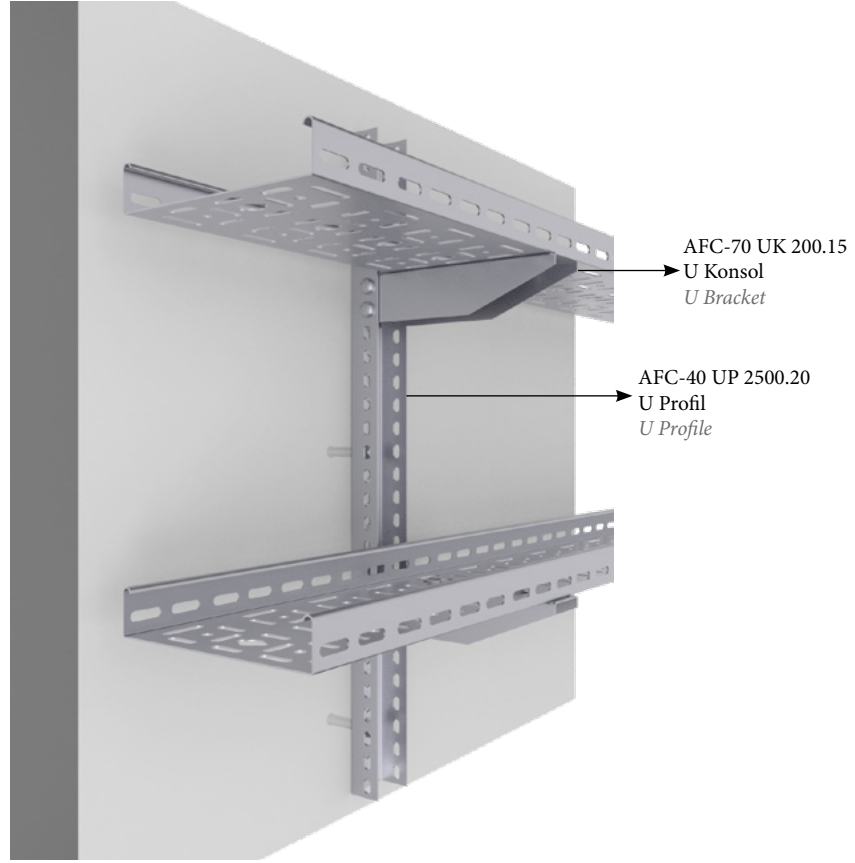
Montaj Örnekleri Mounting Examples



Montaj Örnekleri
Mounting Examples



Montaj Örnekleri Mounting Examples





Sıcak Daldırma Hot Dip Galvanized

U Profil (33x38x33mm)

U Profile (33x38x33mm)

Sipariş Kodu Order Code	Uzunluk Lenght (L) mm	Kalınlık Thickness (T) mm	Ağırlık Weight Kg./m.
AFC-35 UP 2500.15	2500	1.5	1,085
AFC-35 UP 2500.20	2500	2.0	1,446
AFC-35 UP 3000.15	3000	1.5	1,085
AFC-35 UP 3000.20	3000	2.0	1,446



U Profil (40x40x40mm)

U Profile (40x40x40mm)

Sipariş Kodu Order Code	Uzunluk Lenght (L) mm	Kalınlık Thickness (T) mm	Ağırlık Weight Kg./m.
AFC-45 UP 1000.40	1000	4.0	3,152
AFC-45 UP 2000.40	2000	4.0	6,303
AFC-45 UP 3000.40	3000	4.0	9,455



Tavan Montaj Elemanı

Ceiling Mounting Fittings

Sipariş Kodu Order Code	Uzunluk Lenght (L) mm	Kalınlık Thickness (T) mm	Ağırlık Weight Kg./m.
AFC-40 UD 120.20	120	2.0	0,391
AFC-60 UTT 100.20	100	2.0	0,257

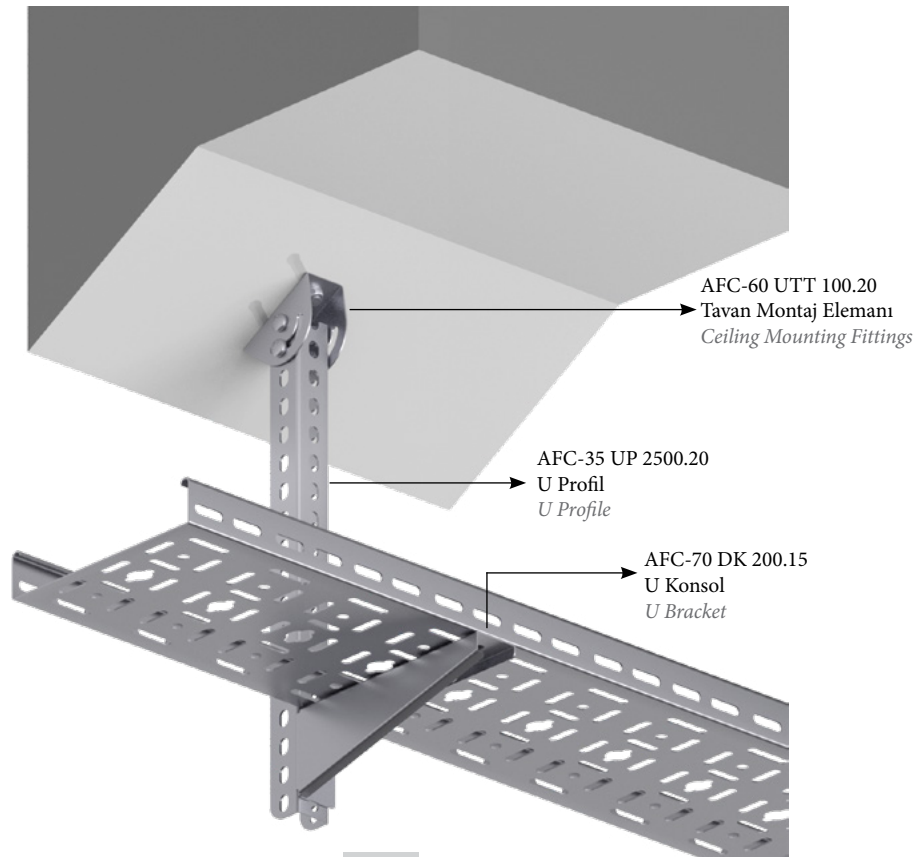
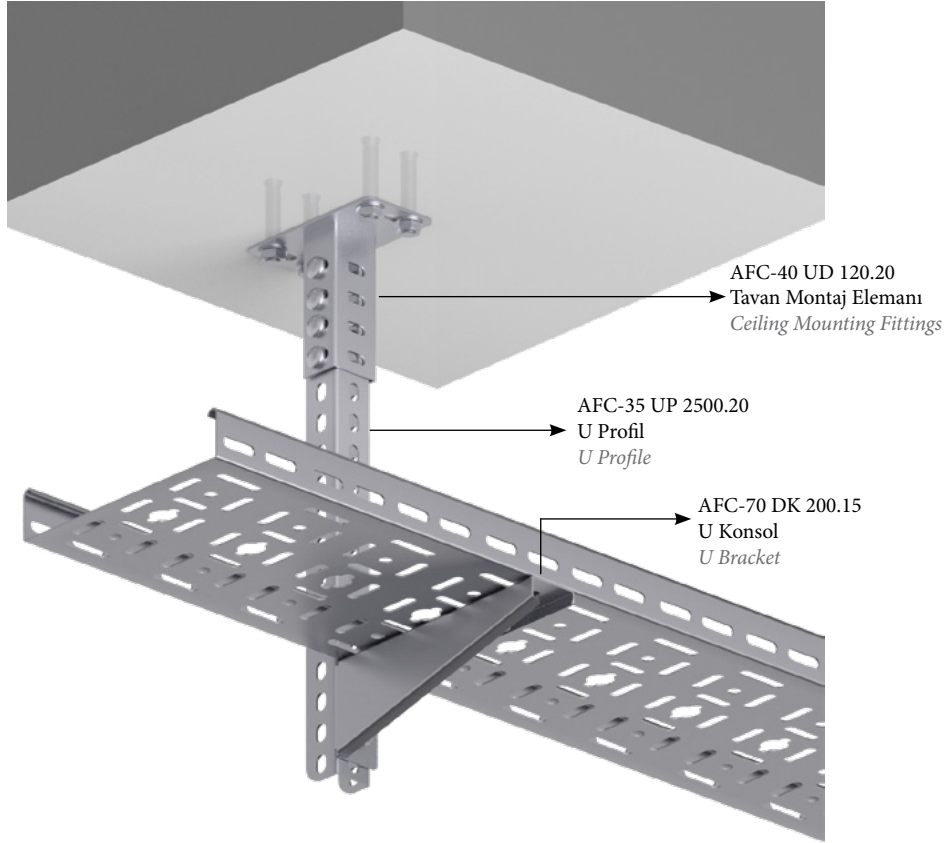


Duvar Konsolları (Kaynaksız)

Wall Brackets (Unwelded)

Sipariş Kodu Order Code	Uzunluk Lenght (L) mm	Yükseklik Height (H) mm	Kalınlık Thickness (T) mm	Ağırlık Weight Kg./Ad.
AFC-70 DK 50.15	50	70	1.5	0,098
AFC-70 DK 75.15	75	70	1.5	0,111
AFC-70 DK 100.15	100	70	1.5	0,183
AFC-70 DK 150.15	150	70	1.5	0,238
AFC-70 DK 200.15	200	70	1.5	0,285
AFC-125 DK 250.20	250	125	2.0	0,740
AFC-125 DK 300.20	300	125	2.0	0,846
AFC-125 DK 400.20	400	125	2.0	1,034
AFC-125 DK 500.20	500	125	2.0	1,195
AFC-125 DK 600.20	600	125	2.0	1,320

Montaj Örnekleri Mounting Examples



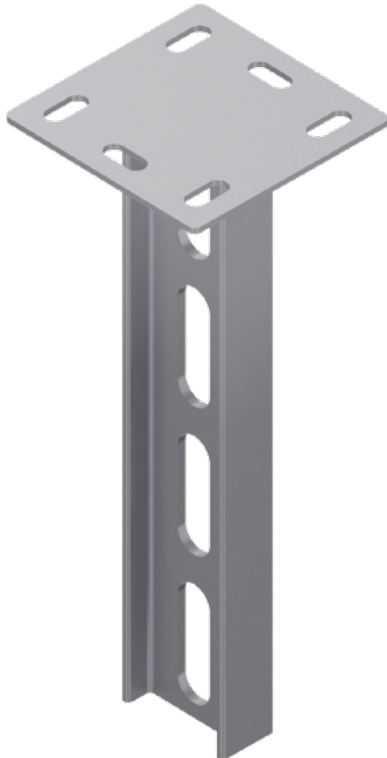


Sıcak Daldırma Hot Dip Galvanized

NPI 80 Profil

NPI 80 Profile

Sipariş Kodu Order Code	Uzunluk Length (L) mm	Kalınlık Thickness (T) mm	Ağırlık Weight Kg./m.
AFC-80 IP 200.50	200	5.0	1,278
AFC-80 IP 300.50	300	5.0	1,916
AFC-80 IP 400.50	400	5.0	2,555
AFC-80 IP 500.50	500	5.0	3,194
AFC-80 IP 600.50	600	5.0	3,834
AFC-80 IP 700.50	700	5.0	4,472
AFC-80 IP 800.50	800	5.0	5,111
AFC-80 IP 900.50	900	5.0	5,750
AFC-80 IP 1000.50	1000	5.0	6,389
AFC-80 IP 1100.50	1100	5.0	7,027
AFC-80 IP 1200.50	1200	5.0	7,666
AFC-80 IP 1300.50	1300	5.0	8,305
AFC-80 IP 1400.50	1400	5.0	8,944
AFC-80 IP 1500.50	1500	5.0	9,582
AFC-80 IP 2000.50	2000	5.0	12,777
AFC-80 IP 2500.50	2500	5.0	15,971
AFC-80 IP 3000.50	3000	5.0	19,165



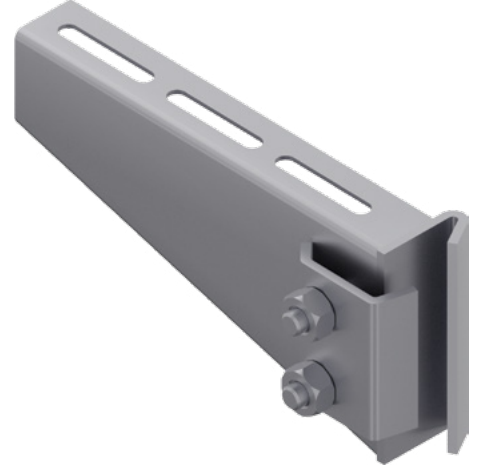
NPI 80 Profil Tavan Desteği

NPI 80 Profile Hanging Support

Sipariş Kodu Order Code	Uzunluk Length (L) mm	Kalınlık Thickness (T) mm	Ağırlık Weight Kg./m.
AFC-80 ITD 200.50	200	5.0	1,278
AFC-80 ITD 300.50	300	5.0	1,916
AFC-80 ITD 400.50	400	5.0	2,555
AFC-80 ITD 500.50	500	5.0	3,194
AFC-80 ITD 600.50	600	5.0	3,834
AFC-80 ITD 700.50	700	5.0	4,472
AFC-80 ITD 800.50	800	5.0	5,111
AFC-80 ITD 900.50	900	5.0	5,750
AFC-80 ITD 1000.50	1000	5.0	6,389
AFC-80 ITD 1100.50	1100	5.0	7,027
AFC-80 ITD 1200.50	1200	5.0	7,666
AFC-80 ITD 1300.50	1300	5.0	8,305
AFC-80 ITD 1400.50	1400	5.0	8,944
AFC-80 ITD 1500.50	1500	5.0	9,582
AFC-80 ITD 2000.50	2000	5.0	12,777
AFC-80 ITD 2500.50	2500	5.0	15,971
AFC-80 ITD 3000.50	3000	5.0	19,165

I Konsol I Brackets

Sipariş Kodu Order Code	Uzunluk Length (L) mm	Yükseklik Height (H) mm	Kalınlık Thickness (T) mm	Ağırlık Weight Kg./Ad.
AFC-70 IK 100.20	100	70	2.0	0,183
AFC-70 IK 150.20	150	70	2.0	0,238
AFC-70 IK 200.20	200	70	2.0	0,285
AFC-70 IK 250.20	250	70	2.0	0,740
AFC-90 IK 300.20	300	90	2.0	0,846
AFC-90 IK 400.20	400	90	2.0	1,034
AFC-90 IK 500.20	500	90	2.0	1,195
AFC-90 IK 600.20	600	90	2.0	1,320



NPI 80 Profil Tespit Elemanları NPI 80 Profile Establishing Units

Sipariş Kodu Order Code	Uzunluk Length (L) mm	Kalınlık Thickness (T) mm	Ağırlık Weight Kg./m.
AFC-IDB 60	0	6.0	0,306
AFC-80 IAT 210.40	210	4.0	2,055
AFC-80 IST 210.40	210	4.0	1,693
AFC-80 IEK 210.30	230	3.0	0,822



AFC-IDB 60
NPI 80 Profil Tespit Elemanı
NPI 80 Profile Establishing Unit



AFC-IEK 210.40
NPI 80 Profil Tespit Elemanı
NPI 80 Profile Establishing Unit

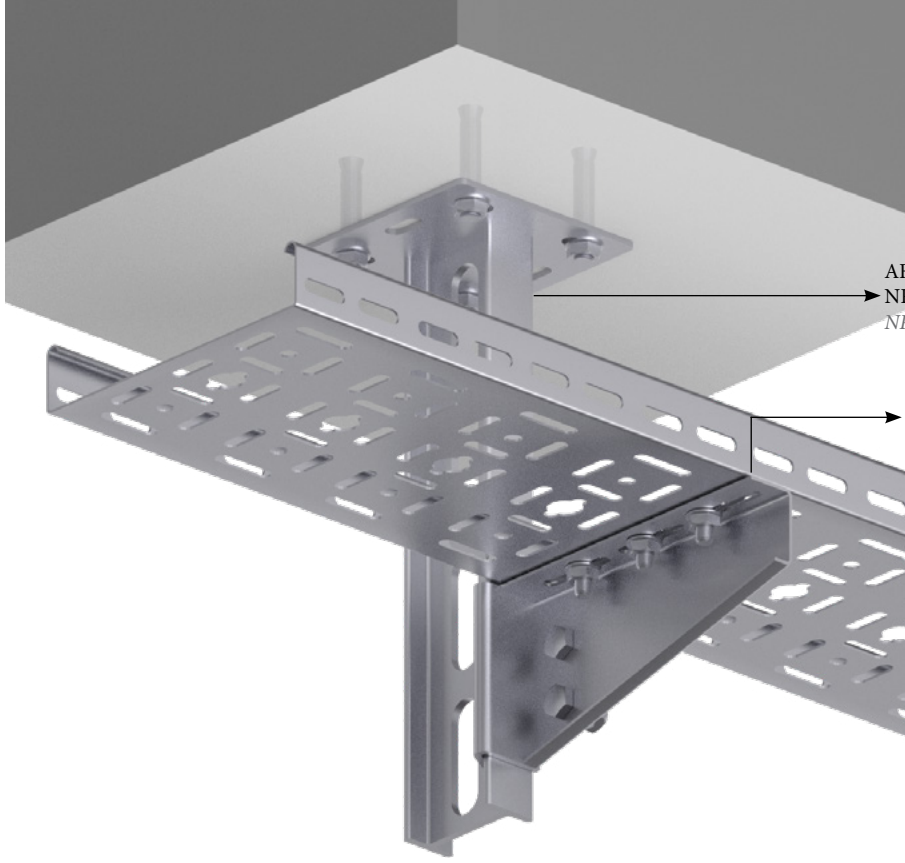


AFC-IAT 210.40
NPI 80 Profil Tespit Elemanı
NPI 80 Profile Establishing Unit



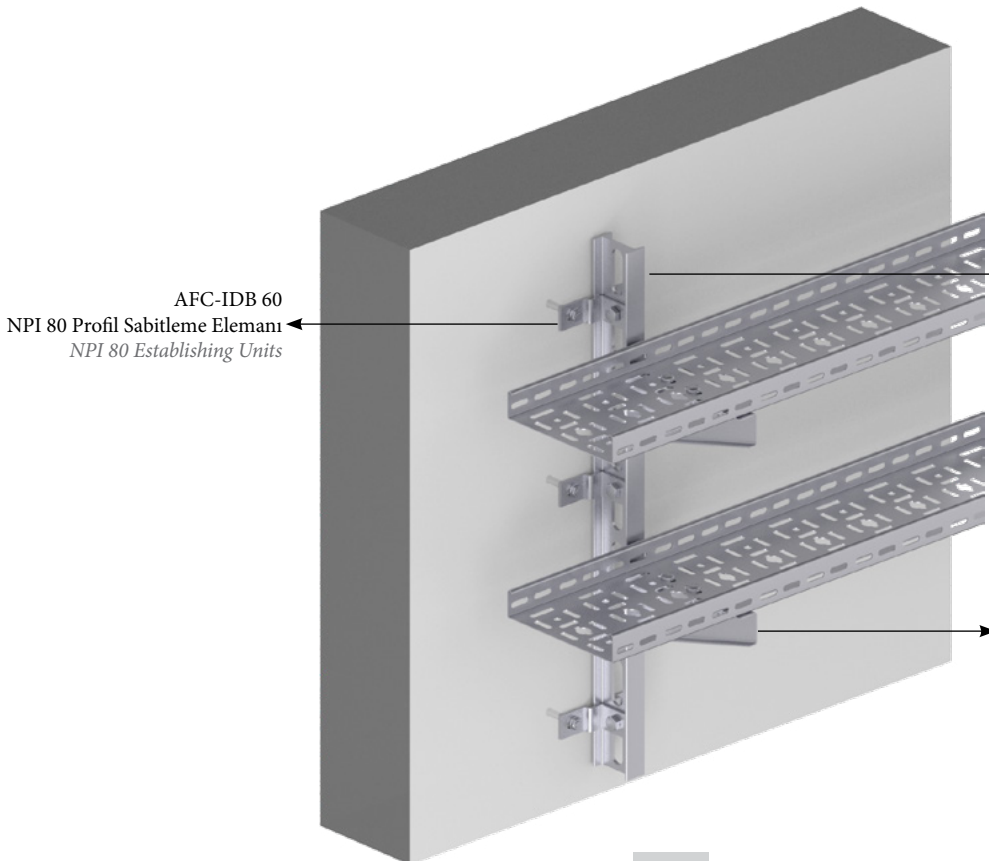
AFC-IST 210.40
NPI 80 Profil Tespit Elemanı
NPI 80 Profile Establishing Unit

Montaj Örnekleri Mounting Examples



AFC-80 NPI 300.50
NPI 80 Profil Tavan Desteđi
NPI 80 Profile Hanging Support

AFC-70 IK 200.20
I Konsol
I Bracket

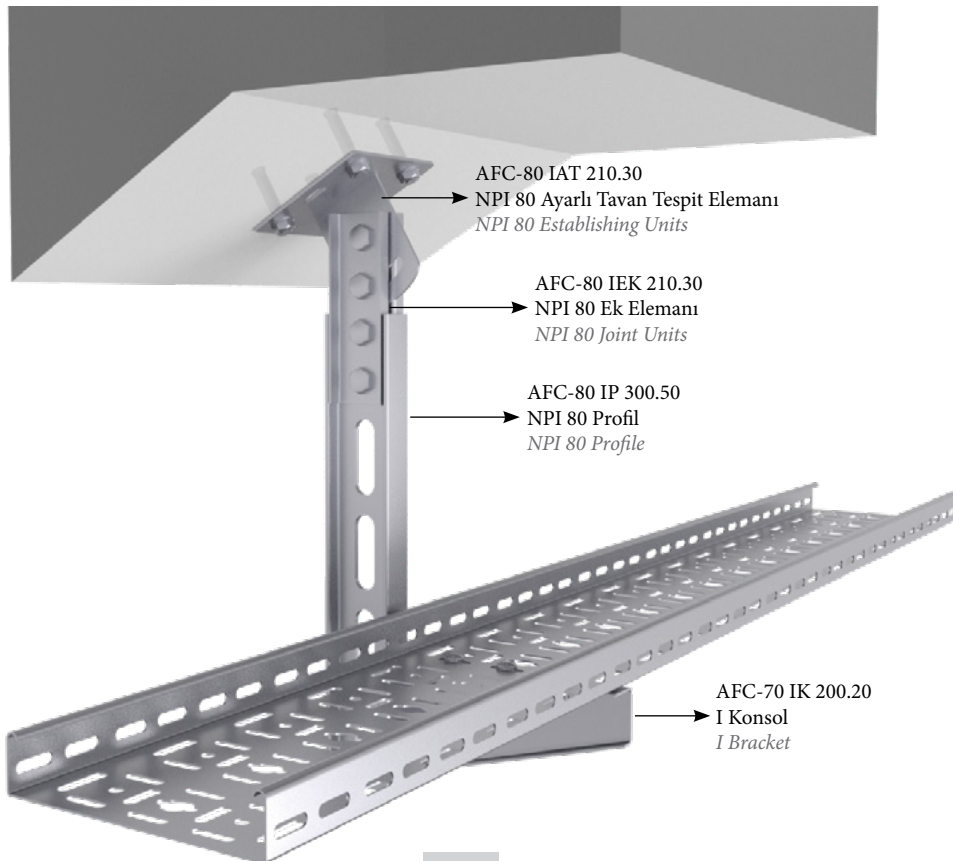
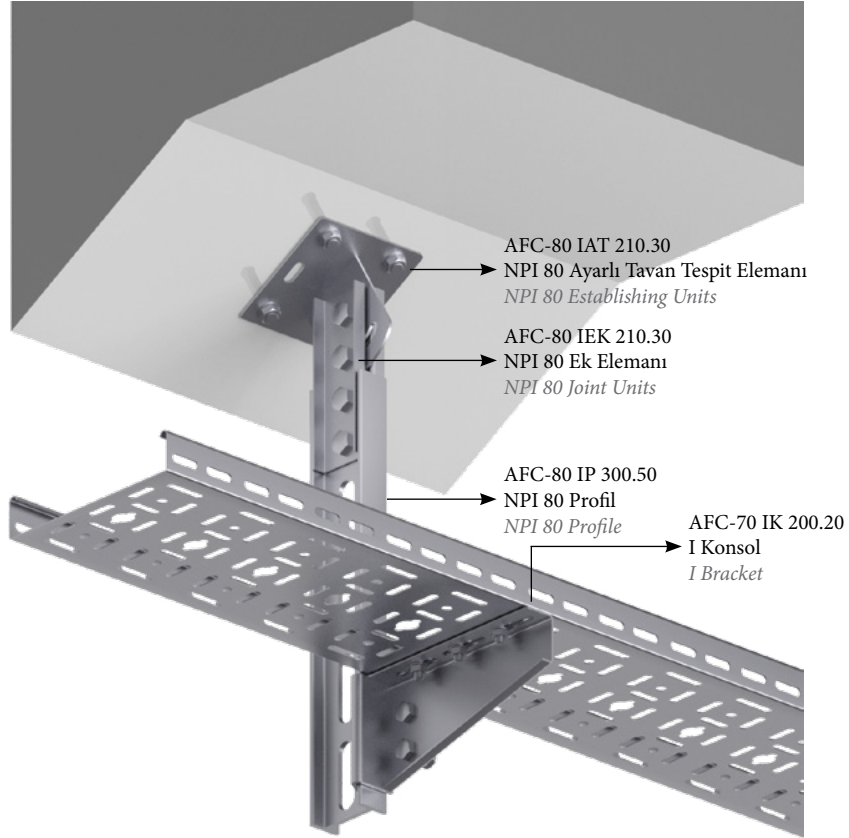


AFC-IDB 60
NPI 80 Profil Sabitleme Elemanı
NPI 80 Establishing Units

AFC-80 IP 300.50
NPI 80 Profil
NPI 80 Profile

AFC-70 IK 200.20
I Konsol
I Bracket

Montaj Örnekleri Mounting Examples



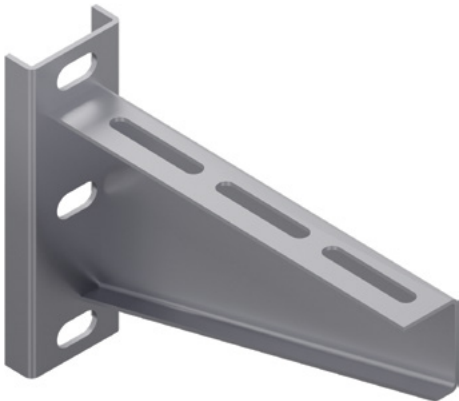
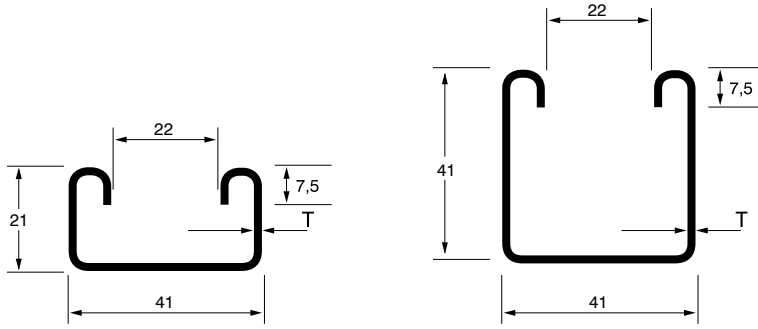
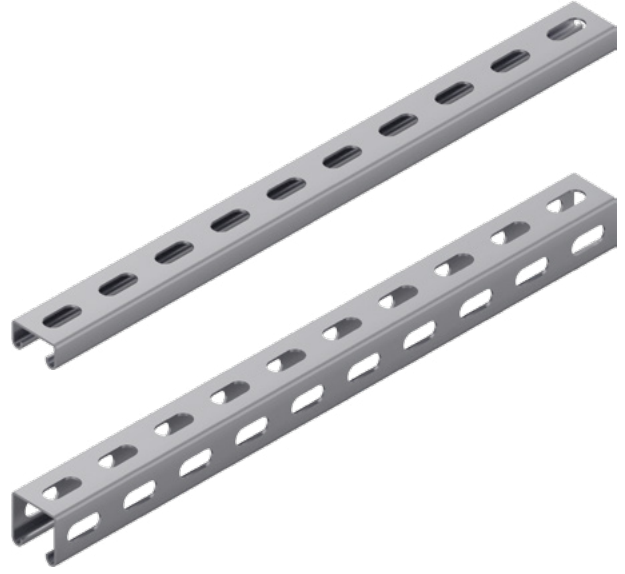


Sıcak Daldırma Hot Dip Galvanized

C Profil

C Profile

Sipariş Kodu Order Code	Uzunluk Length (L) mm	Kalınlık Thickness (T) mm	Ağırlık Weight Kg./m.
AFC-21 CP 2500.15	2500	1.5	1,249
AFC-21 CP 2500.20	2500	2.0	1,664
AFC-21 CP 3000.15	3000	1.5	1,249
AFC-21 CP 3000.20	3000	2.0	1,664
AFC-41 CP 2500.15	2500	1.5	1,777
AFC-41 CP 2500.20	2500	2.0	2,368
AFC-41 CP 3000.15	3000	1.5	1,777
AFC-41 CP 3000.20	3000	2.0	2,368



C Konsol

C Brackets

Sipariş Kodu Order Code	Uzunluk Length (L) mm	Yükseklik Height (H) mm	Kalınlık Thickness (T) mm	Ağırlık Weight Kg./Ad.
AFC-70 CK 100.20	100	70	2.0	0,330
AFC-70 CK 150.20	150	70	2.0	0,425
AFC-70 CK 200.20	200	70	2.0	0,493
AFC-70 CK 250.20	250	70	2.0	0,592
AFC-90 CK 300.20	300	90	2.0	0,708
AFC-90 CK 400.20	400	90	2.0	0,892
AFC-90 CK 500.20	500	90	2.0	1,077
AFC-90 CK 600.20	600	90	2.0	1,269

Montaj Örnekleri Mounting Examples

